



ECLATES

partie moteur

partie cycle

VéloVap

VAP S.A.

Société anonyme au capital de NF 2.477.000
3, impasse Thoréon, PARIS-15^e - Tél. : LEC. 27-89
Usines : HAZEBROUCK (Nord) - B.P. 28
Services Commerciaux : Tél. 372-373
Services Pièces Détachées : Tél. 3-87



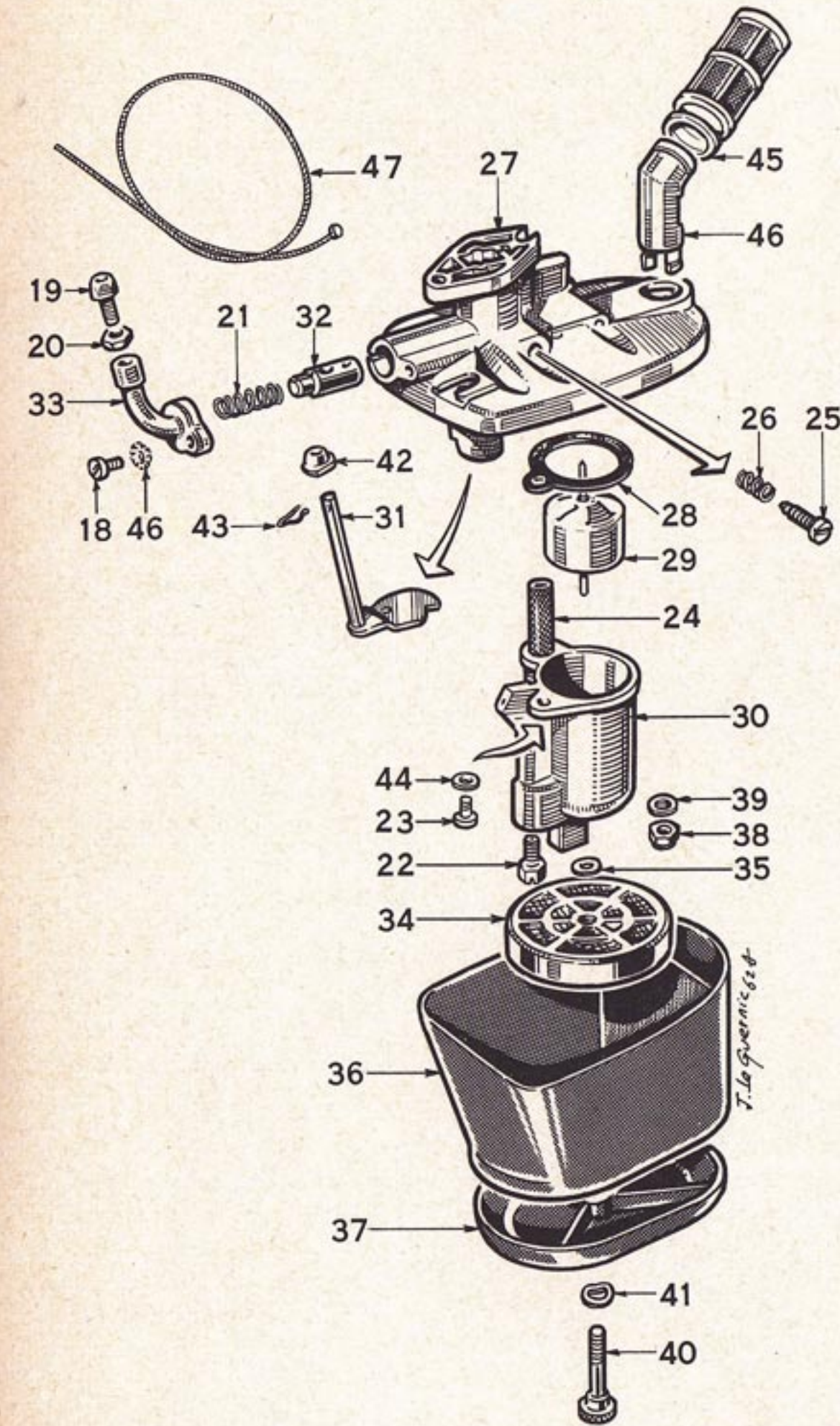
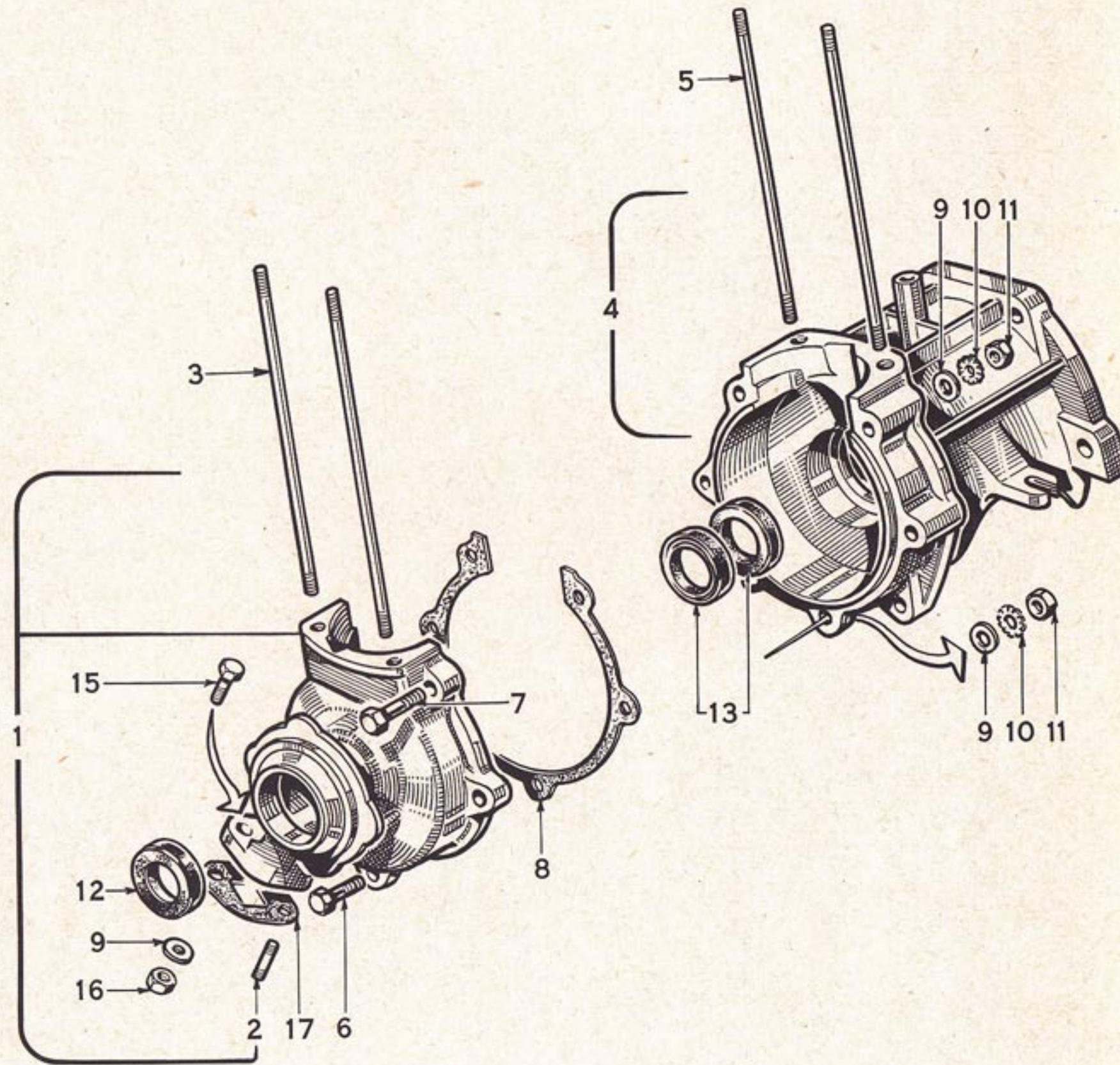
TABLE DES MATIERES

- Chapitre A : Carter - Carburateur.
- Chapitre B : Embiellage et Vilebrequin - Echappement - Cylindre - Piston Culasse.
- Chapitre C : Magneclair - Embrayage automatique.
- Chapitre D : Calandre - Cache-réservoir - Pare-chocs.
- Chapitre E : Fourche et Accessoires - Ferrures.
- Chapitre F : Cadre.
- Chapitre G : Garde-boue - Bavette - Porte-bagages.
- Chapitre H : Roues avant et arrière - Moyeux.
- Chapitre I : Plateau - Manivelle - Frein.
- Chapitre J : Guidon - Frein - Commandes gaz et des freins.
- Chapitre K : Pièces constituantes spéciales Vélovap de Luxe.

IMPORTANT COMMANDES DE PIÈCES DÉTACHÉES

- N'utilisez que les références figurant sur ce catalogue.
- Ecrivez avec soin références et quantités pour éviter les erreurs.
- Il existe des "bons de commande" spéciaux. Si vous n'en possédez pas, rédigez votre commande en double exemplaire sur papier ordinaire.
- Ne traitez pas d'autre chose que de "pièces détachées" sur votre commande, et adressez-là à :

VAP S.A.
B.P. 28, HAZEBROUCK (Nord)



CARTER

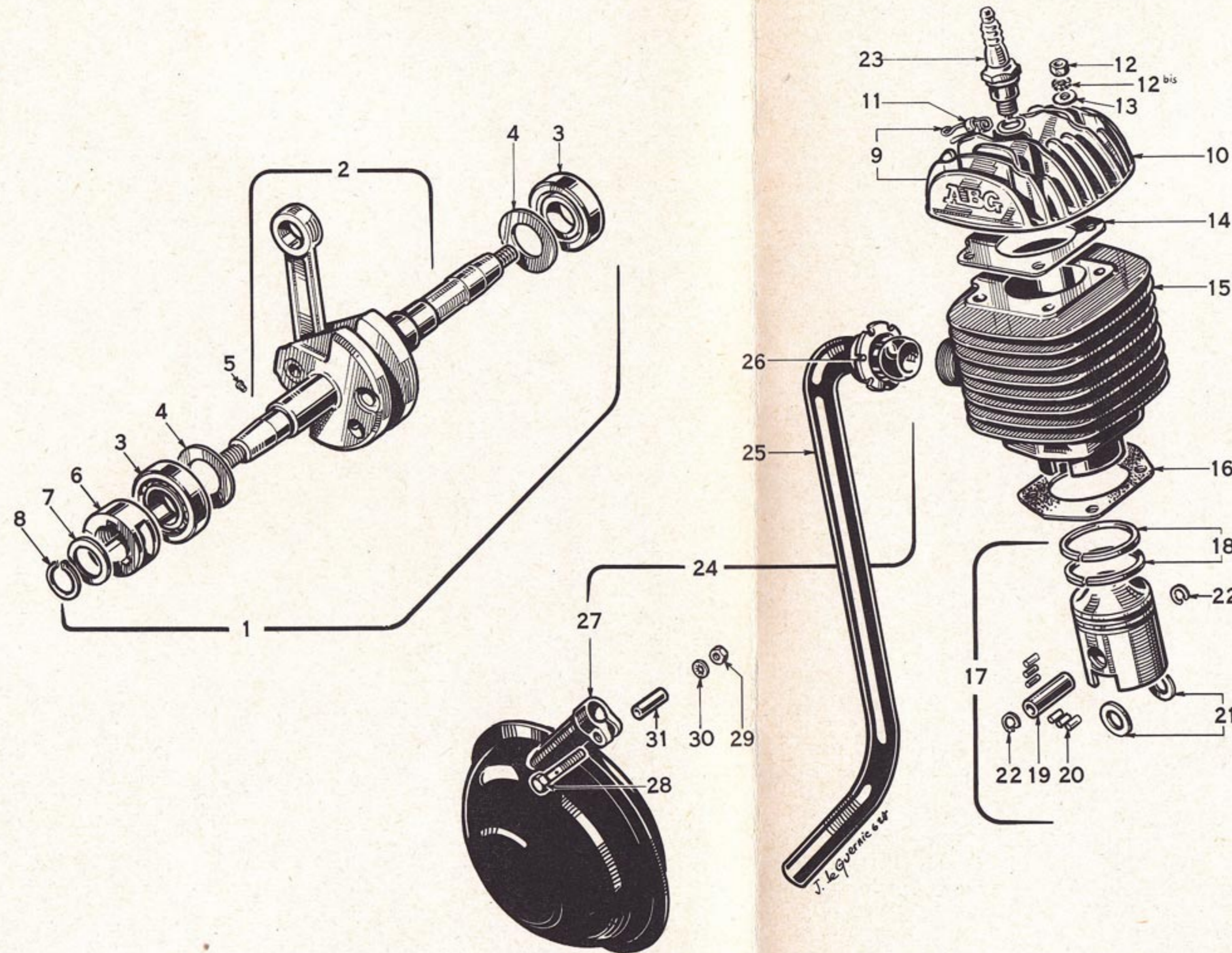
1	80.272	Demi-carter côté magnéclair complet	1
2	34.745	Goujon de fixation de carburateur	1
3	80.184	Tirant de fixation de cylindre	2
4	80.273	Demi-carter côté entraînement complet	1
5	80.184	Tirant de fixation du cylindre	2
6	114.461	Vis de fixation demi-carter 6 x 30	1
7	34.981	Vis de fixation demi-carter 6 x 42	2
8	34.920	Joint des demi-carters	1
9	27.013	Rondelle plate 6,25 x 10,25 x 0,8	3
10	106.417	Rondelle Blocfor de 6i	3
11	114.485	Ecrou H 6	3
12	32.642	Joint 15 x 30 x 4,5	1
13	34.758	Joint 20 x 30 x 4,5	2
15	120.309	Vis de fixation de carburateur	1
16	34.969	Ecrou H 80 de 6	2
17	34.921	Joint de carburateur	1

CARBURATEUR

34.923	Carburateur CD 10 comprenant :	
18	87.901	Vis
19	87.902	Vis tendeur
20	87.903	Contre-écrou
21	87.904	Ressort de volet
22	87.905	Gicleur
23	87.906	Vis
24	87.907	Filtre à essence
25	87.908	Vis de butée
26	87.909	Ressort de vis
27	87.910	Corps de carburateur
28	87.911	Joint entre corps et cuve
29	87.912	Flotteur
30	87.913	Corps de cuve
31	87.914	Volet de départ

32	87.915	Volet de gaz	1
33	87.916	Chapeau de chambre	1
34	87.917	Cartouche filtrante	1
35	87.918	Joint de cartouche	1
36	87.919	Boîtier de silencieux	1
37	87.920	Couvercle de silencieux	1
38	87.921	Ecrou borgne	1
39	87.922	Joint fibre	1
40	87.923	Vis de fixation de silencieux	1
41	87.924	Rondelle élastique	1
42	87.925	Bague d'étanchéité	1
43	87.951	Épingle starter	1
44	87.952	Rondelle éventail	2
45	80.377	Tubofiltre	1
46	80.518	Raccord de tubofiltre	1
47	80.467	Câble de commande de gaz	1

**EMBIELLAGE ET VILEBREQUIN
ECHAPPEMENT - CYLINDRE - PISTON - CULASSE**



EMBIELLAGE ET VILEBREQUIN

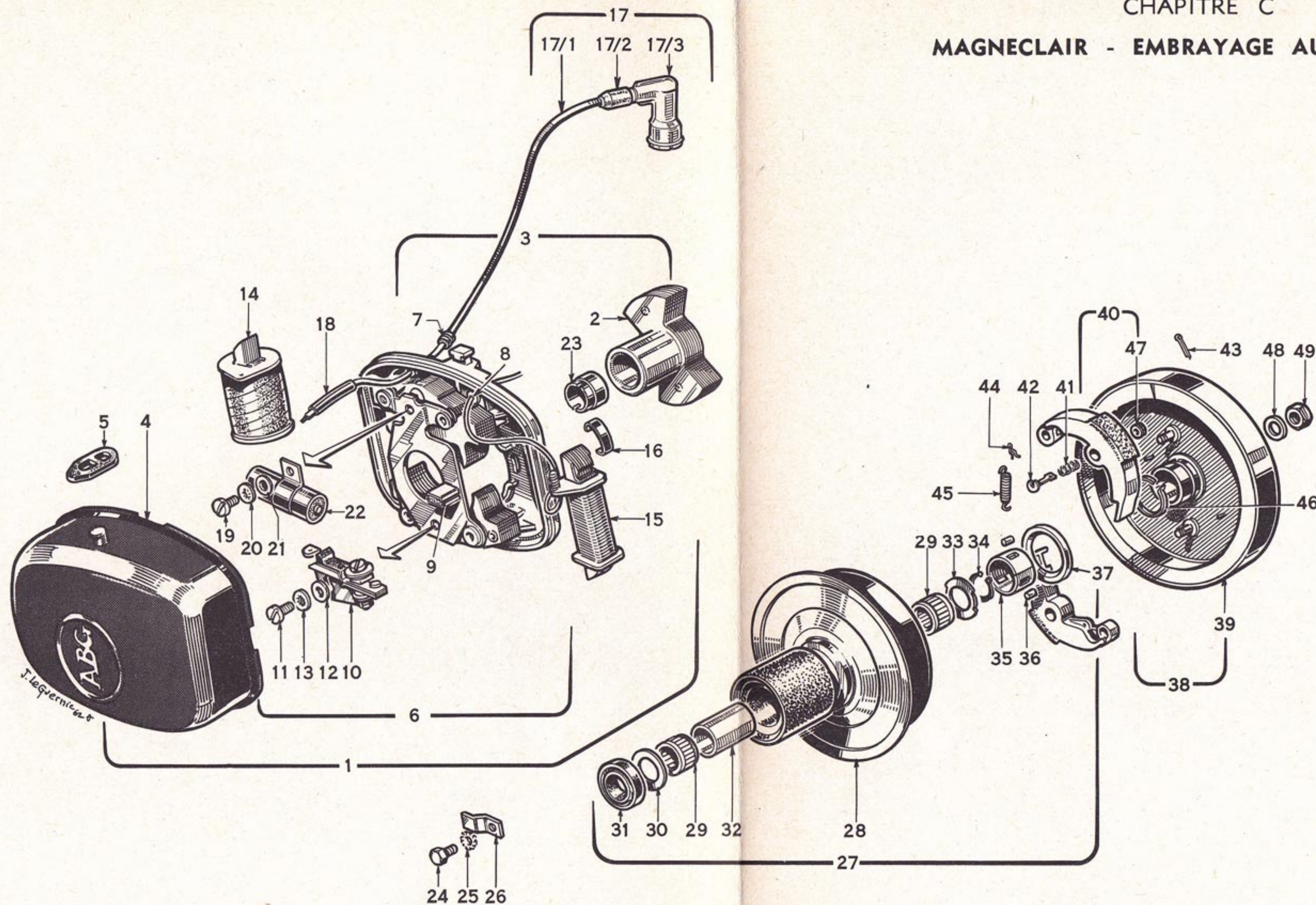
1	80.319	Embiellage complet comprenant	1
2	80.318	Embiellage nu	1
3	34.752	Roulement 20 x 42 x 12	2
4	34.396	Rondelle d'appui	2
5	34.743	Téton d'orientation	1
6	34.661	Distributeur	1
7	80.806	Rondelle	1
8	120.422	Anneau Truarc	1

CYLINDRE - PISTON - CULASSE - ECHAPPEMENT

9	80.313	Culasse complète	1
10	80.271	Culasse sans décompresseur	1
11	80.324	Ensemble décompresseur	1
12	114.485	Ecrou de fixation de culasse	4
12 bis	106.417	Rondelle frein de 6	4

13	45.181	Rondelle 6,25 x 14 x 1	4
14	34.922	Joint de culasse	1
15	34.890	Cylindre	1
16	34.593	Joint de cylindre	1
17	80.328	Piston complet ø 40 conditionné	1
18	32.773	Segment	2
19	45.039	Axe de piston	1
20	45.018	Aiguille de pied	19
21	45.021	Rondelle de pied	2
22	145.011	Circlips 12 i	2
23	80.753	Bougie Marchal 36 ou AC M 45 F avec joint.	1
24	80.791	Tubulure d'échappement complète sans fixat.	1
25	80.910	Tube d'échappement	1
26	80.263	Ecrou d'échappement	1
27	80.911	Silencieux d'échappement	1
28	34.893	Vis de fixation	1
29	114.485	Ecrou H 6	1
30	120.487	Rondelle éventail JZC	1
31	80.912	Entretoise 6,5 x 10 x 23	1

80.323/S	Echange standard du cylindre avec piston conditionné et joints	1
80.320	Piston ø. 40,50 complet conditionné	1
45.302	Segment ø 40,5	1

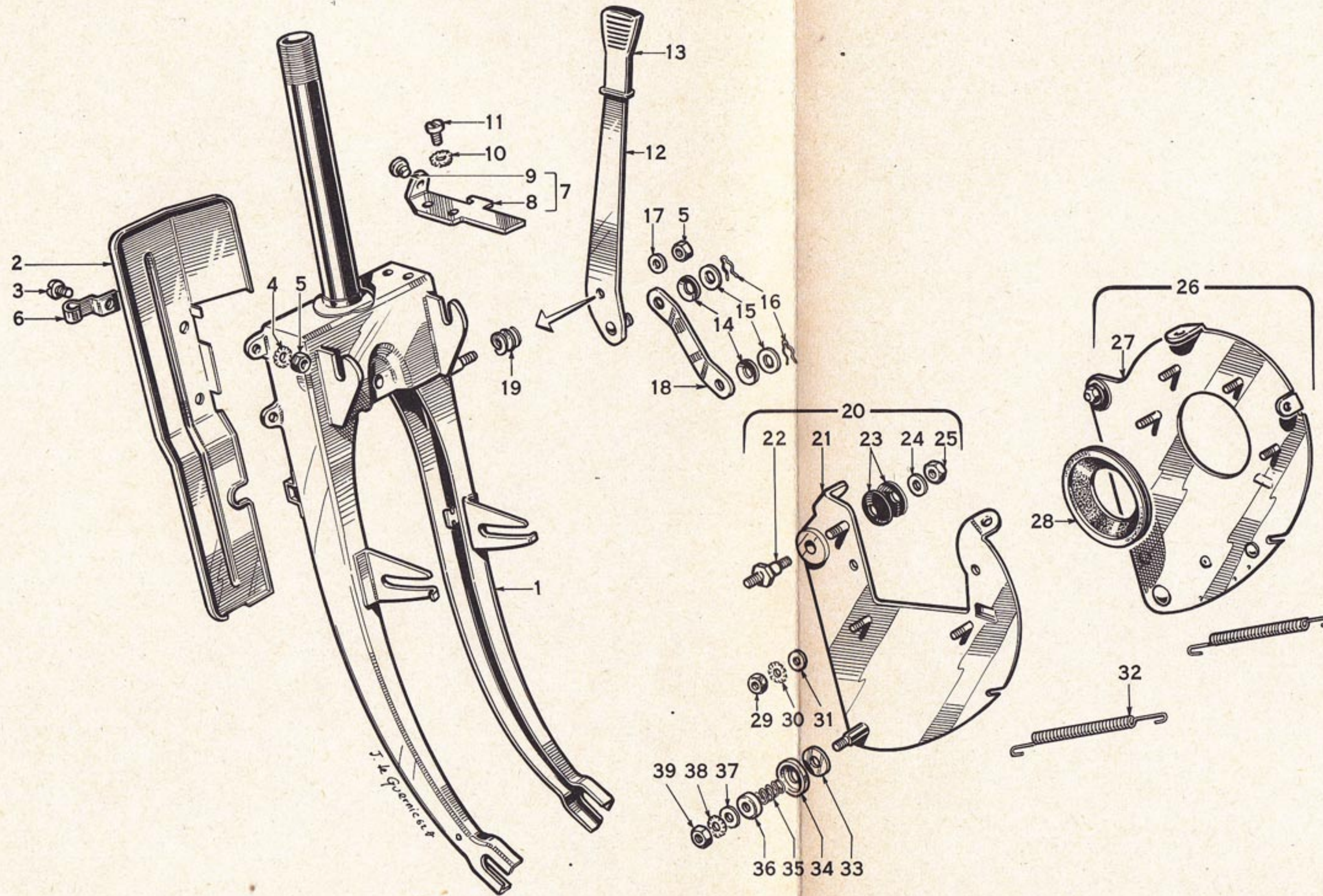


MAGNECLAIR		
1	29.275	Magneclair G 1 complet
2	29.276	Rotor type G 1
3	87.900	Stator nu avec rotor type G 1
4	28.791	Couvercle
5	28.862	Attache de couvercle
6	39.315	Stator complet comprenant
7	28.801	Passe-fil caoutchouc (fil HT)
8	28.802	Passe-fil caoutchouc (lumière)
9	27.309	Tampon graisseur
10	28.795	Rupteur complet
11	114.356	Vis de fixation du rupteur
12	28.861	Rondelle plate 4,2 x 8 x 0,8
13	106.212	Rondelle éventail
14	28.790	Bobine d'allumage
15	29.026	Bobine d'éclairage
16	28.771	Ressort de fixation des bobines
17	88.245	Fil de bougie antiparasite
17/1	88.243	Fil haute tension
17/2	88.242	Tête antiparasite

17/3	88.244	Capuchon caoutchouc	1
18	29.006	Souplisso de protection fil bougie	1
19	28.817	Vis de fixation du condensateur	1
20	106.212	Rondelle éventail	1
21	28.861	Rondelle plate 4,2 x 8 x 0,8	1
22	29.025	Condensateur	1
23	28.778	Ecrou de fixation du rotor	1
24	120.692	Vis de fixation stator	2
25	113.815	Rondelle frein denture extérieure	2
26	29.274	Plaquette fixation stator	2
27	88.752	Galet entrainement équipé comprenant :	
28	34.754	Galet d'entrainement complet	1
29	32.719	Douille à aiguilles	2
30	34.398	Rondelle de frottement	1
31	34.758	Joint d'étanchéité	1

EMBRAYAGE AUTOMATIQUE

32	87.888	Entretoise	1
33	80.411	Rondelle de frottement	1
34	80.492	Anneau Truarc inversé de 16 E	1
35	34.620	Cage de roue libre	1
36	32.667	Galet de roue libre	3
37	32.715	Cuvette pare huile	1
38	80.315	Plateau d'entrainement équipé	1
39	34.908	Cuvette d'entrainement	1
40	34.756	Patin (par paire)	2
41	34.932	Ressort de freinage	2
42	34.933	Doigt de maintien de ressort	2
43	113.574	Goupille V de 2 x 20	2
44	32.768	Jonc d'arrêt de patin	2
45	34.357	Ressort de patin	2
46	32.751	Jonc de freinage	1
47	34.757	Tampon caoutchouc	2
48	34.940	Rondelle plate 10,25 x 20 x 1,5	1
49	34.749	Ecrou H 80 de 10 pas 100	1



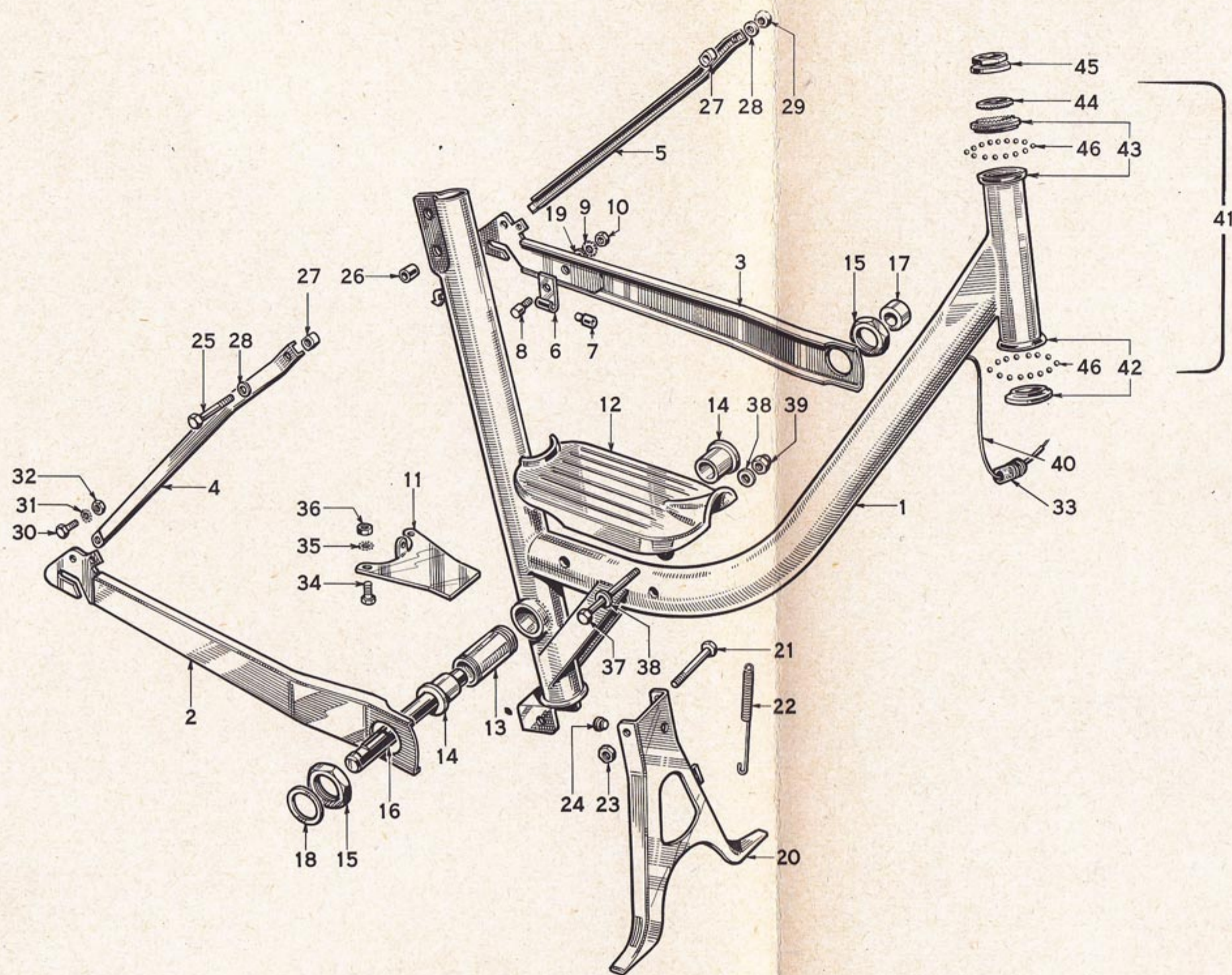
FOURCHE ET ACCESSOIRES

1	34.776	Fourche nue	1
2	34.812	Tôle de protection	1
3	34.982	Vis de fixation	4
4	106.417	Rondelle Blocfor	4
5	34.969	Ecrou	3
6	80.302	Patte guide de gaine	1
7	80.314	Butée complète	1
8	34.807	Butée nue	1
9	80.285	Butée caoutchouc	1
10	106.417	Rondelle Blocfor	1
11	34.982	Vis de fixation	1
12	80.276	Levier	1
13	80.672	Poignée de levier	1
14	34.632	Rondelle de pression	2
15	34.818	Rondelle plate	2
16	34.826	Cavalier	2
17	34.968	Rondelle	1
18	34.628	Biellette	1
19	34.970	Rondelle double spire	1

FERRURES

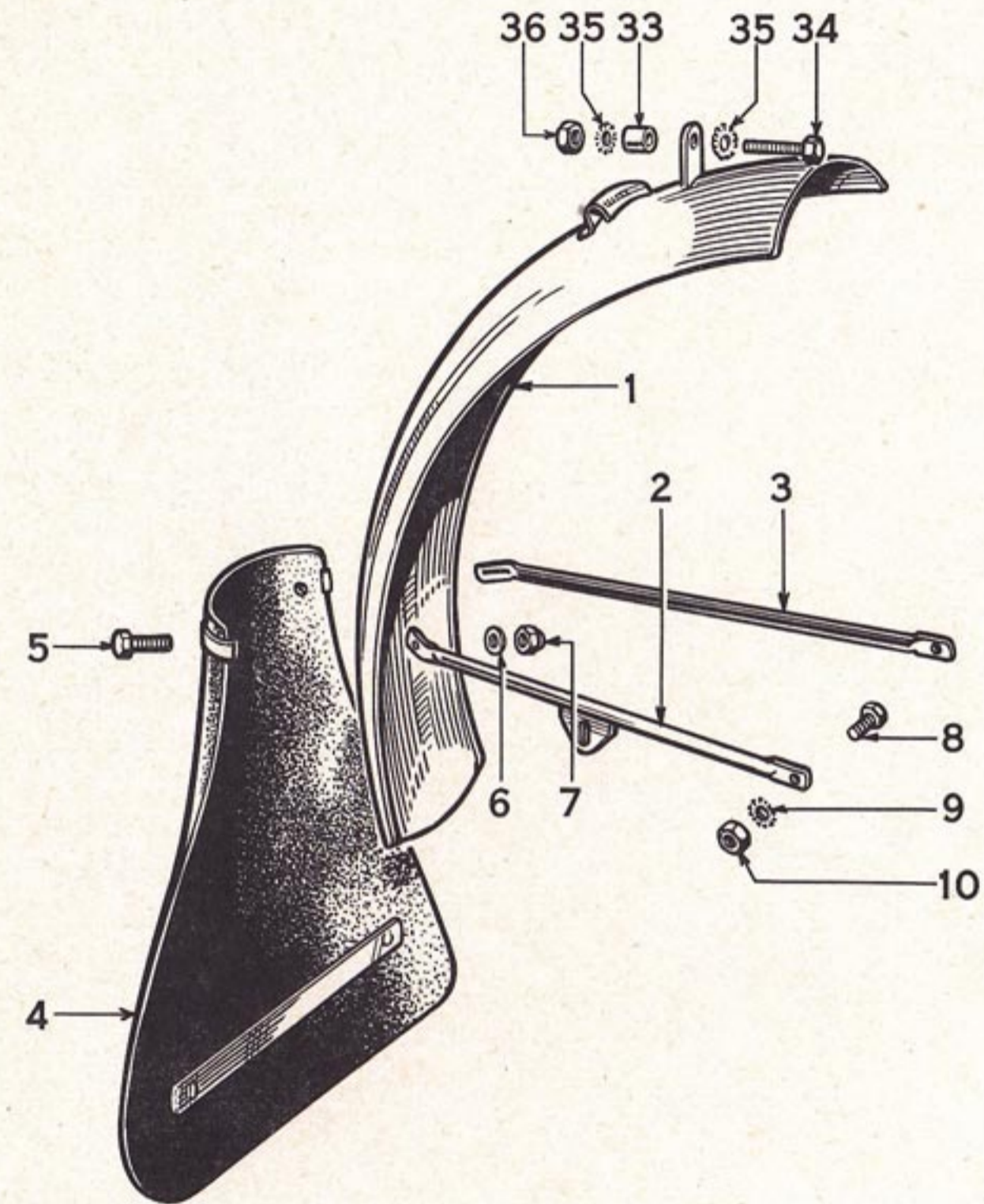
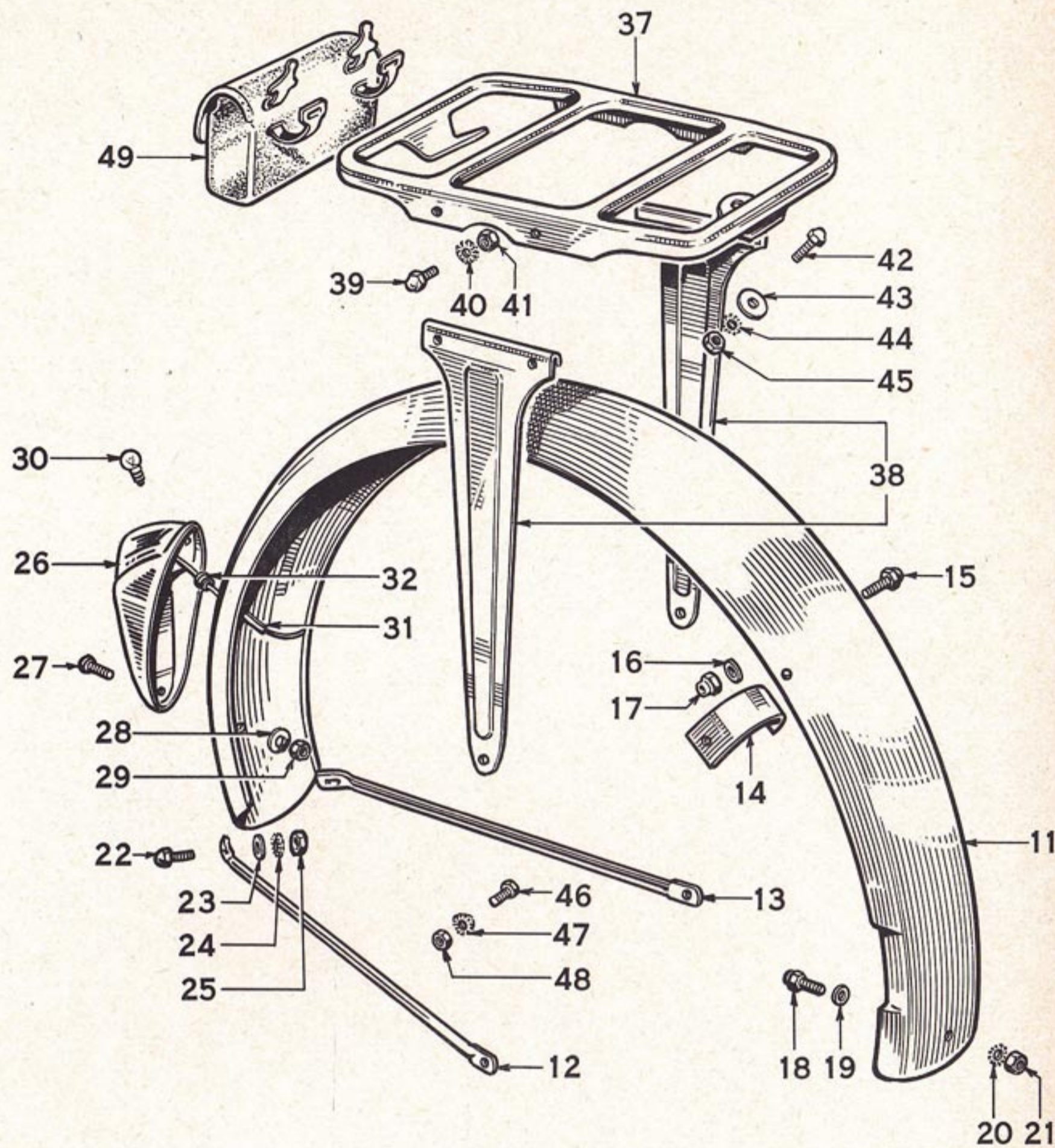
20	80.270	Ferrure droite équipée comprenant	1
21		Ferrure droite seule (n'est pas fournie)	1
22	87.313	Axe d'articulation	2
23	87.315	Rondelle Belleville de \varnothing 8	1
24	45.181	Rondelle de \varnothing 6,25 x 14	1
25	114.485	Ecrou de \varnothing 6	1
26	80.268	Ferrure gauche équipée comprenant	1
27		Ferrure gauche seule (n'est pas fournie)	1
28	87.313	Axe d'articulation	1
29	87.315	Rondelle Belleville de \varnothing 8	2
30	45.181	Rondelle de \varnothing 6,25 x 14	1
31	114.485	Ecrou de \varnothing 6	1
32	80.593	Joint pare-boue	1
33		FIXATION DES CARTERS	
34	114.485	Ecrou de \varnothing 6	9
35	106.417	Rondelle Blocfor	9
36	27.013	Rondelle plate	7

32	34.977	FIXATION MOTEUR	
33	88.136	Ressort traction	2
34	80.576	Rondelle de frottement	2
35	34.941	Rondelle butée nylon	2
36	34.942	Ressort	2
37	33.475	Coupelle de ressort	2
38	113.732	Rondelle plate	2
39	113.205	Rondelle Blocfor	2
		Ecrou	2



1	34.712	Cadre	1	21	80.666	Axe d'articulation	1	37	34.741	FIXATION DE REPOSE-PIEDS AV ET AR	
2	34.730	Base droite	1	22	80.604	Ressort	1	38	80.515	Vis 6 x 60	2
3	34.713	Base gauche	1	23	113.205	Ecrou H 80 ø 8	1	39	80.347	Rondelle	4
4	34.714	Hauban droit	1	24	80.285	Butée caoutchouc	1	40	80.296	Ecrou "Simmonds" de 6	2
5	34.714	Hauban gauche	1			Fixation des haubans		41	80.292	Fil lumière	1
6	34.848	Patte support de butée de gaine frein	1	25	34.990	FIXATION SUPERIEURE COMPRENANT :		42	87.948	Jeu de direction composé de	1
7	87.963	Butée gaine de frein	1	26	34.961	Vis	1	43	87.949	Roulement inférieur de direction, cuvette et cône	1
8	34.740	Butée de frein tambour frein AR	1	27	34.716	Rondelle entretoise	1	44	87.950	Roulement supérieur de direction, cuvette et cône	1
9	113.815	Rondelle Blocfor	1	28	34.940	Rondelle entretoise	2	45	87.927	Rondelle crantée à méplat	1
10	34.969	Ecrou H 80 ø 6	1	29	34.993	Rondelle plate	1	46	120.182	Contre-écrou de direction	1
11	34.915	Plaque de triangulation	1			Ecrou	1			Billes de ø 3,96	48
12	80.308	Repose-pied	1	30	34.739	FIXATION INFERIEURE COMPRENANT :					
13	34.231	Boîtier de pédalier	1	31	113.485	Vis	2				
14	34.232	Coussinet à joue	2	32	34.994	Rondelle Blocfor	2				
15	34.229	Ecrou de boîtier	2	33	80.266	Ecrou	2				
16	34.736	Axe de pédalier	1			Passe-fil	1				
17	34.737	Rondelle nylon	1	34	112.223	FIXATION DE LA PLAQUE DE TRIANGULATION					
18	34.738	Rondelle côté droit	1	35	113.815	Vis H ø 6 x 12	4				
19	41.181	Rondelle de 6,2 x 14 x 1	1	36	34.969	Rondelle Blocfor	4				
20	80.667	Béquille nue	1			Ecrou H 80 ø 6	4				

GARDE-BOUE - BAVETTE - PORTE-BAGAGES



GARDE-BOUE

1	34.786	Garde-boue AV complet	1
2	34.797	Tringle AV droite	1
3	34.887	Tringle AV gauche	1
4	80.710	Bavolet complet	1
FIXATION INFERIEURE DU GARDE-BOUE AV			
5	80.962	Vis HB 5 x 12	2
6	80.856	Rondelle 5,5 x 18 x 0,5	2
7	114.039	Ecrou Simmonds de 5	2
FIXATION TRINGLE SUR FOURCHE			
8	80.857	Vis HB 5 x 9	2
9	112.473	Rondelle Blocfor E 5	2
10	120.469	Ecrou H 80 5	2
11	34.785	Garde-boue AR	1
12	34.796	Tringle droite	1
13	34.796	Tringle gauche	1
14	34.787	Renfort	1
FIXATION DU GARDE-BOUE AR SUR HAUBAN			
15	80.859	Vis HB 5 x 18	2
16	80.856	Rondelle 5,5 x 18 x 0,5	2
17	114.039	Ecrou "Simmonds" de 5	2

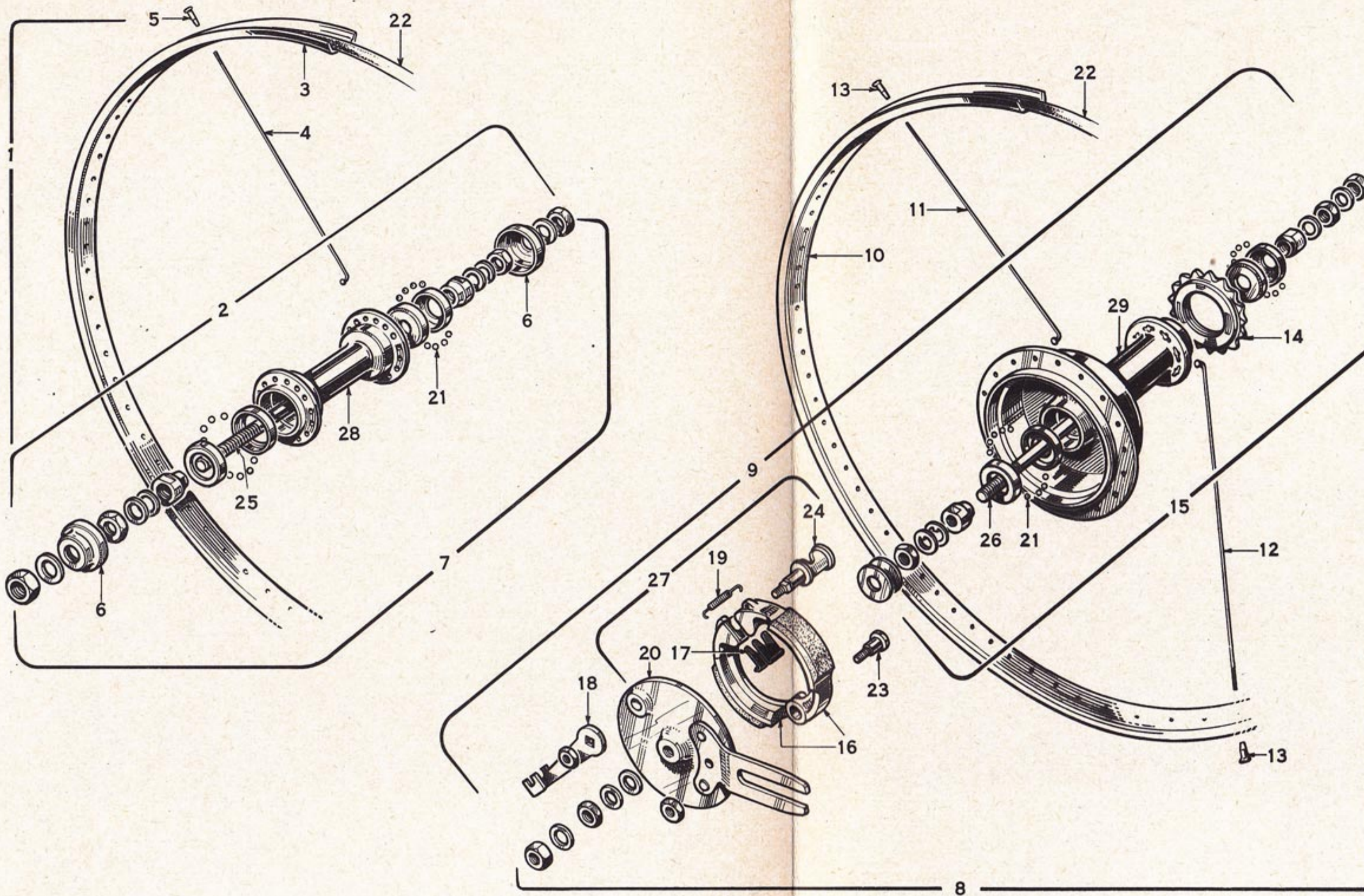
18	80.857	
19	80.856	
20	112.473	
21	120.469	
22	80.857	
23	80.856	
24	112.473	
25	120.469	
26	34.872	
27	120.465	
28	38.861	
29	120.466	
30	80.297	
31	80.594	
32	28.802	
33	34.806	
34	113.568	
35	113.815	
36	34.969	

FIXATION DU GARDE-BOUE AR SUR PLAQUE DE TRIANGULATION

1	Vis HB 5 x 9	1
1	Rondelle 5,5 x 18 x 0,5	1
1	Rondelle Blocfor E 5	1
1	Ecrou H 80 5	1
FIXATION DES TRINGLES SUR GARDE-BOUE AR		
2	Vis HB 5 x 9	2
2	Rondelle	2
2	Rondelle Blocfor E 5	2
2	Ecrou H 80 de 5	2
1	Feu AR complet comprenant	1
2	Vis	2
2	Rondelle	2
2	Ecrou	2
1	Lampe 12 V 0,5 A	1
3	Tube de protection du fil de 0,120	3
1	Passe-fil	1
FIXATION SUPERIEURE DU GARDE-BOUE AV		
1	Entretoise	1
1	Vis H 6 x 40	1
2	Rondelle Blocfor	2
1	Ecrou	1

PORTE-BAGAGES

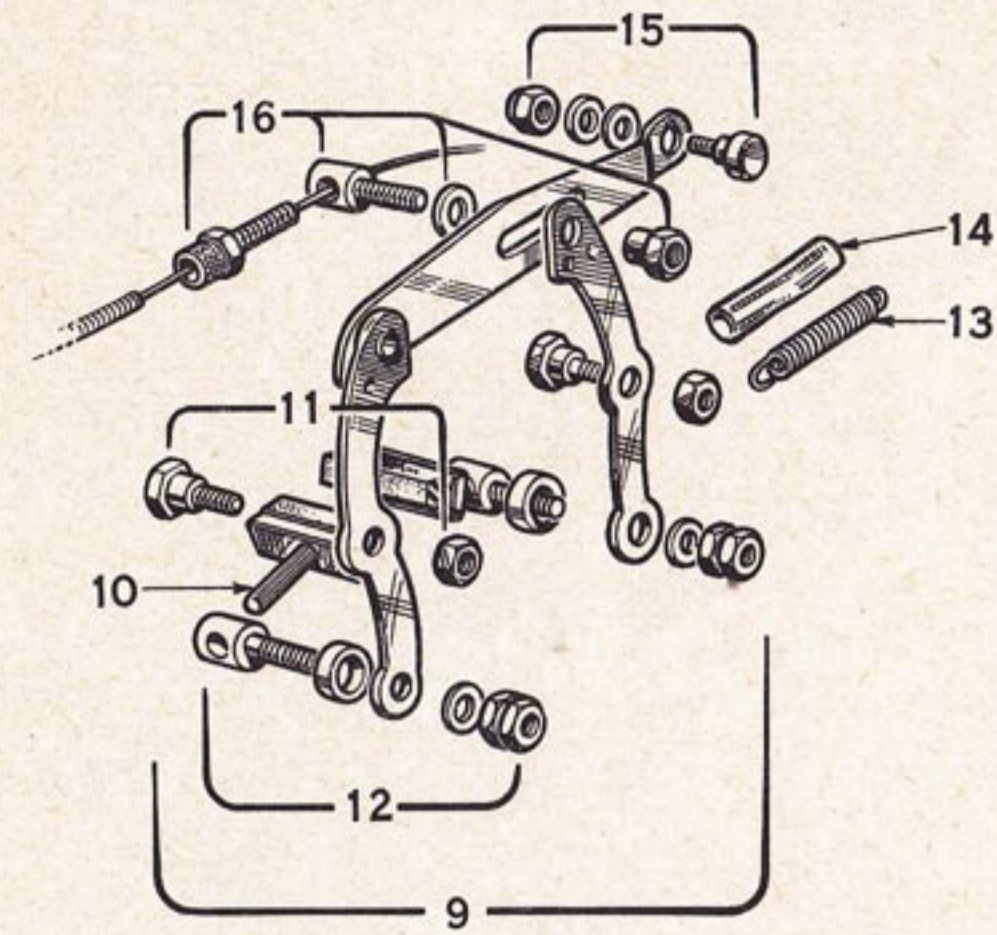
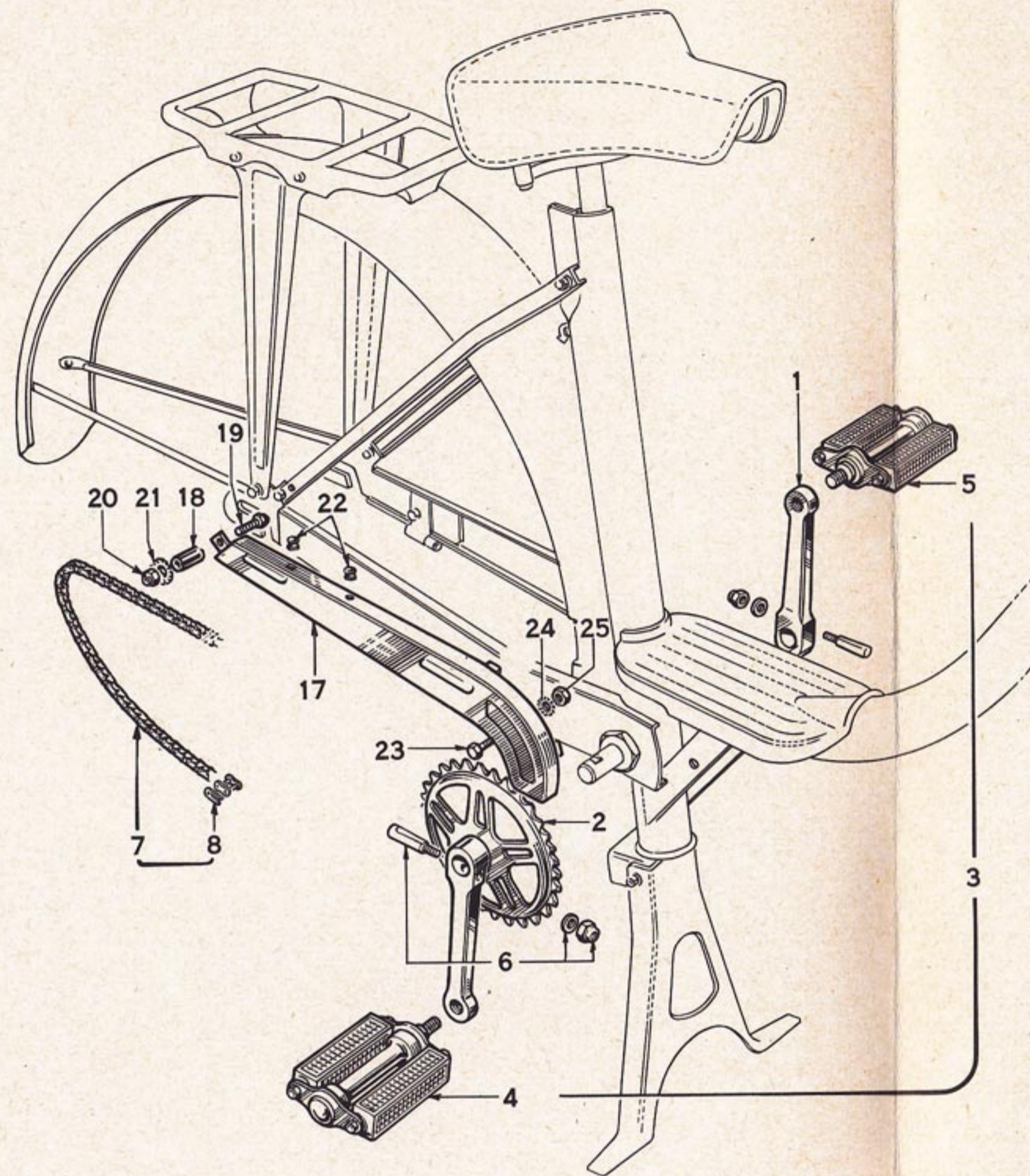
PORTE-BAGAGES COMPLET, comprenant :		
1	Plateau	1
2	Montant	2
FIXATION PORTE-BAGAGES comprenant :		
FIXATION PLATEAU SUR MONTANT		
4	Vis HB 5 x 9	4
4	Rondelle Blocfor E 5	4
4	Ecrou H 80 5	4
FIXATION PLATEAU SUR GARDE-BOUE :		
2	Vis HB 5 x 9	2
2	Rondelle 5 x 18 x 0,5	2
2	Rondelle Blocfor E 5	2
2	Ecrou H 80 5	2
FIXATION MONTANTS, TRINGLES SUR PATTES DE FIXATION		
2	Vis H 6 x 12	2
2	Rondelle Blocfor	2
2	Ecrou H 80 6	2
1	Sacoche à outils	1



1	80.807	Roue AV complète sans pneu ni chambre ...	1
2	34.856	Moyeu AV complet	1
3	34.859	Jante AV sans emboutis	1
4	87.612	Rayon AV	28
5	87.620	Ecrou à rayon	28
6	34.855	Coupelle	2
7	87.939	Axe complet avec cône, rondelle, écrou pour moyeu avant	1
8	80.808	Roue AR complète	1
9	34.853	Moyeu AR complet	1
10	80.614	Jante AR sans emboutis	1
11	87.612	Rayon droit	14
12	87.613	Rayon gauche	14
13	87.620	Ecrou de rayon	28
14	88.201	Roue libre (16 dents)	1
15	87.940	Axe complet moyeu AR avec cône, rondelle, écrou	1

16	2.933	Jeu de mâchoires, frein AR	1
17	6.049	Plaquette	2
18	6.047	Levier de frein AR	1
19	6.045	Ressort de rappel mâchoire	1
20	87.945	Flasque frein tambour nu	1
21	6.362	Bille \varnothing 6,35 AV/AR	36
22	80.293	Garniture de fond de jante	2
23	87.954	Axe de mâchoires de frein avec écrou	1
24	87.955	Axe de manœuvre de mâchoire avec écrou	1
25	87.956	Axe de moyeu avant seul	1
26	87.957	Axe de moyeu arrière seul	1
27	2.937	Flasque de frein équipé	1
28	87.961	Moyeu nu avant	1
29	87.962	Moyeu nu arrière	1

PLATEAU - MANIVELLE - FREIN - GARDE-CHAINE



PEDALIER

1	34.794	Manivelle simple	1
2	34.795	Plateau de 36 dents	1
3	80.291	Jeu de pédales	1
4	87.288	Pédale droite	1
5	87.289	Pédale gauche	1
6	33.472	Clavette de 9 complète avec rondelle et écrou	2
7	80.294	Chaîne de 3 ouverte - pas 12,7 avec attache	1
8	80.295	Attache rapide	1

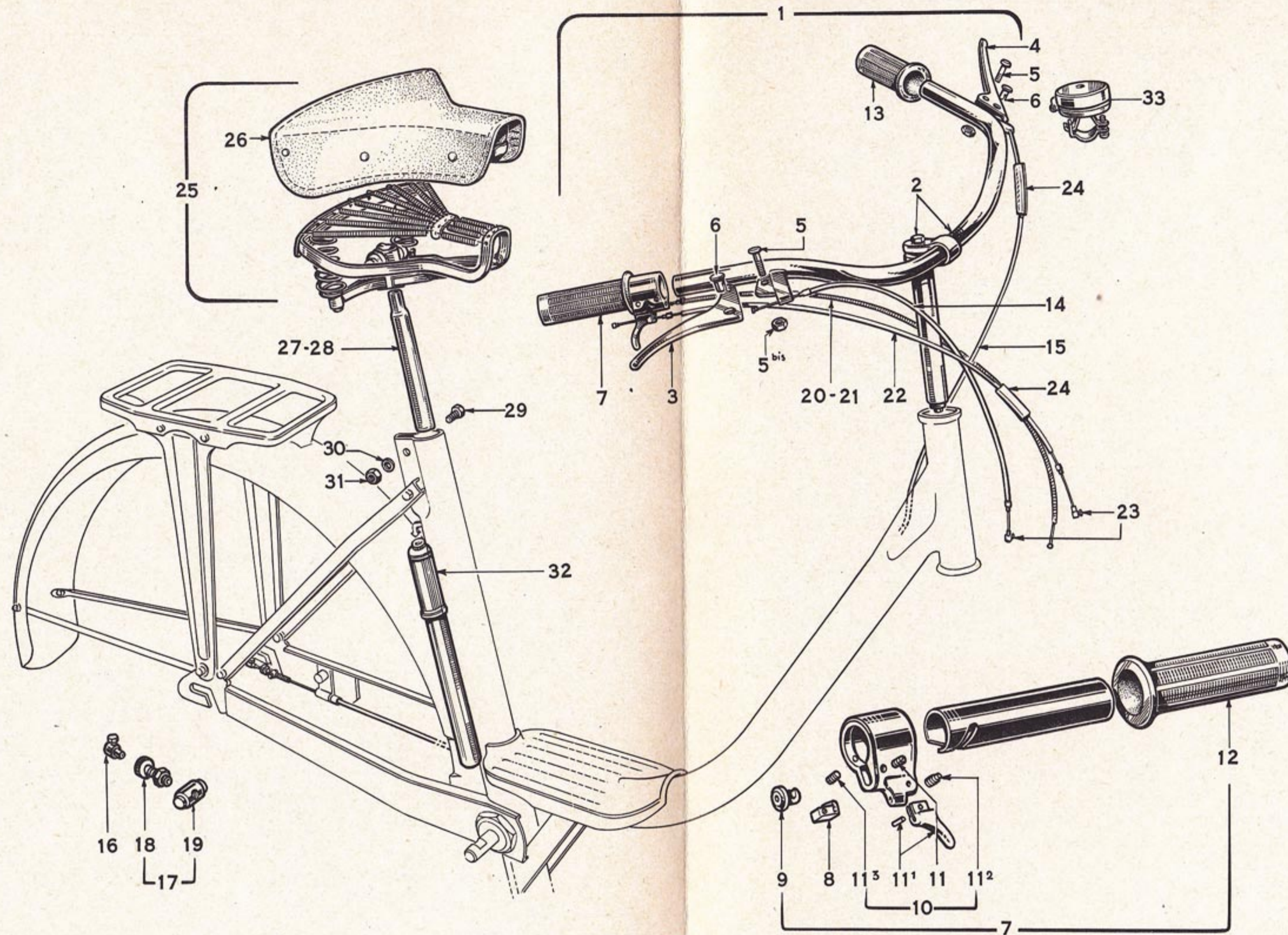
FREIN AV

9	34.803	Frein avant complet	1
10	87.933	Support avec patin	2
11	87.934	Tourillon complet	2
12	87.935	Vis de tasseau et son écrou	2
13	2.934	Ressort	1
14	87.926	Gaine de ressort frein	1
15	87.937	Vis serre-câble complet	1
16	87.938	Barillet complet (butée de gaine) avec fixation et écrou réglage	1

GARDE-CHAINE ET SA FIXATION

17	34.784	Garde-chaîne complet	1
		FIXATION AR	
18	34.881	Entretoise	1
19	80.859	Vis 5 x 8	1
20	120.469	Ecrou	1
21	112.473	Rondelle Blocfor	1
22	80.285	Butée caoutchouc	2
		FIXATION AV	
23	112.223	Vis 6 x 12	1
24	113.815	Rondelle Blocfor	1
25	34.969	Ecrou	1

GUIDON - FREIN - COMMANDES GAZ ET DES FREINS



GUIDON

1	87.626	Guidon complet avec tige	1
2	87.968	Guidon nu avec tige et expandeur	1
3	87.946	Levier de frein avant droit	1
4	87.947	Levier de frein arrière gauche	1
5	6.205	Axe levier de frein	2
5 bis	6.206	Ecrou d'axe	2
6	6.207	Barillet attache câble	2
7	34.879	Poignée tournante complète	1
8	87.993	Navette avec vis	1
9	87.992	Arrêt de gaine	1
10	87.994	Corps avec gâchette et ensemble vis	2
11	87.991	Vis blocage arrêt de gaine	1
11/1	6.209	Gâchette avec axe	1
11/2	87.965	Vis serrage et guide de poignée	1
11/3	6.210	Vis serrage du corps sur cintre	1
12	6.211	Poignée caoutchouc droite	1
13	34.869	Poignée caoutchouc gauche	1

COMMANDES DES FREINS

14	34.884	Transmission AV comprenant câble, gaine, embout de gaine, embout à souder, butée de gaine.	1
15	34.885	Transmission AR comprenant câble, gaine, butée de gaine, goupille à souder.	1
16	87.964	Serre-câble	1
17	34.985	Barillet et vis de réglage comprenant	1
18	87.969	Vis creuse de réglage avec écrou	1
19	87.967	Barillet avec butée	1
20	80.467	Câble avec embout	1
21	34.866	Gaine avec embout	1
22	34.867	Commande de décompresseur comprenant	1

COMMANDE DE GAZ

23	87.964	Câble, gaine, butée de gaine, embout à souder.	1
24	80.465	Serre-câble	2
24	80.465	Tube de liaison	2
25	34.876	Selle complète	1
26	34.751	Dessus de selle	1
27	34.877	Tige de selle long. 180 mm	1
28	87.617	Tige de selle long. 200 mm	1
29	34.991	FIXATION DE SELLE	1
30	34.940	Vis	1
31	34.993	Rondelle	1
32	87.766	Ecrou	1
33	34.874	Pompe	1
33	34.874	Timbre avertisseur	1

SELLE

