

MOTOBECANE



MOTOCONFORT



PIÈCES DÉTACHÉES

# Mobylette

## SÉRIE 50



**Types** 50 S  
50 VS  
50 L  
50 VL

MOTOBECANE



MOTOCONFORT



PIÈCES DÉTACHÉES

# Mobylette

## SÉRIE 50



**Types** 50 S  
50 VS  
50 L  
50 VL

# NOTES GÉNÉRALES

---

## PRIX

Les prix appliqués sont en vigueur le jour de la livraison sans qu'aucune indication antérieure puisse être invoquée comme un engagement.

En conséquence, les prix portés aux tarifs en vigueur ne sont donnés qu'à titre indicatif et peuvent être modifiés à tout moment sans préavis, suivant les cours de matières premières.

## EXPÉDITIONS

Sauf ordre contraire, toutes nos expéditions sont faites, compte tenu de la valeur de la marchandise, en grande vitesse ou postales suivant le mode le plus économique et le plus rapide.

- Les frais de port et emballage sont toujours à la charge du destinataire.
- Les emballages ne sont jamais repris.

Quel que soit le mode de transport utilisé, nos marchandises voyagent aux risques et périls du destinataire. Nous déclinons donc toute responsabilité en cas de perte ou avarie. **En conséquence, nous recommandons à nos clients de vérifier très attentivement leurs colis et d'en contrôler le poids avant d'en prendre livraison, afin de faire, le cas échéant, les réserves nécessaires vis-à-vis du transporteur.**

## DÉLAIS

Toute commande de pièces détachées établie correctement comme indiqué en fin de catalogue, sera livrée dans un délai très court. Toutefois, en ce qui concerne les pièces de fabrication ancienne hors-série, nous ne pouvons fixer le délai. Par ailleurs tout retard de livraison, quels qu'en soient les motifs et les conséquences pour le demandeur, ne pourra donner lieu à des dommages ou intérêts.

## RETOURS

Les marchandises en retour éventuel doivent nous être adressées **franco de port à domicile après avis préalable**. Aucune marchandise ne sera reprise sans l'indication exacte du numéro de facture.

Aucune réclamation ne sera prise en considération passé un délai de huit jours suivant la réception.

## CONDITIONS DE GARANTIE

1° La garantie de nos machines est de six mois. Elle se limite exclusivement au remplacement ou à la remise en état, à notre convenance, des pièces reconnues par notre Service Technique comme étant défectueuses au point de vue fabrication ou défaut de matière. Cette garantie ne peut entraîner aucune responsabilité de notre part, à raison des accidents de personnes ou de choses ayant pu résulter de tels vices ou défauts.

2° Les frais de main-d'œuvre relatifs aux démontages, remontages et essais, de même ceux d'entretien et de port aller et retour, restent à la charge du client. Par ailleurs, nous ne participons pas, et en aucun cas, aux frais et conséquences dus à l'immobilisation du véhicule.

3° Les échanges et les remises en état au titre de la garantie ne peuvent avoir la conséquence de prolonger la durée de celle-ci.

4° Ne bénéficieront pas de la garantie telle que définie ci-dessus :

- les machines transformées, modifiées ou réparées en dehors des Ateliers de nos Agents officiels,
- les machines réparées à l'aide de pièces autres que d'origine,
- les machines qui n'auraient pas été lubrifiées conformément à la notice d'entretien.

5° En ce qui concerne les organes et accessoires qui ne sont pas de notre fabrication (roulements, pneus, etc.), la garantie se limite intégralement à celle du fournisseur intéressé.

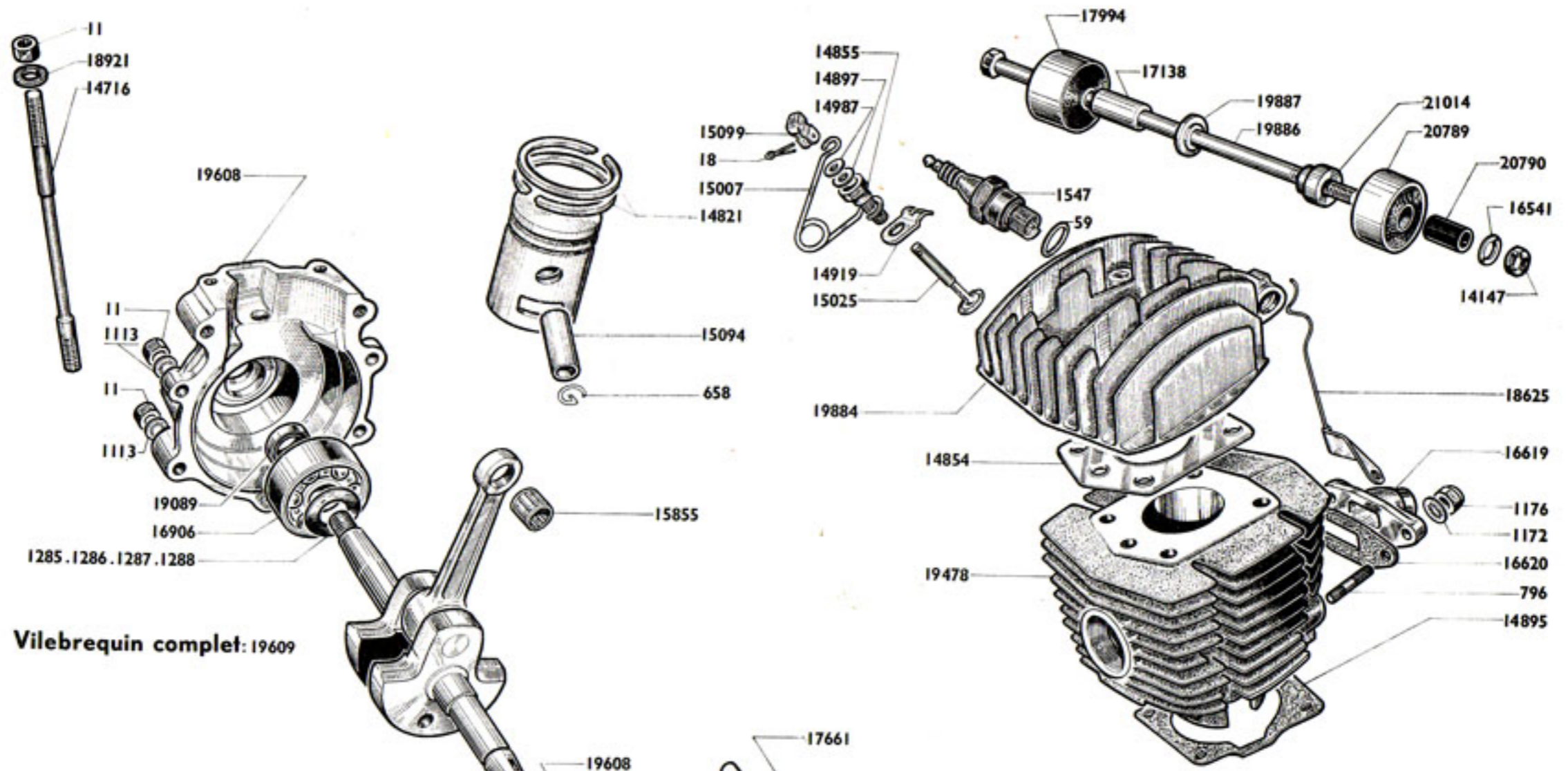
6° Les ressorts, lampes, verres, commandes (câbles et gaines) et bougies ne sont ni garantis ni échangés.

---

**NOTA.** - Un manque de graissage, même momentané, soit par insuffisance, soit par l'emploi d'huile de mauvaise qualité, ainsi qu'une période de rodage effectuée en de mauvaises conditions de même qu'une utilisation anormale de la machine, sont les causes principales de perte du bénéfice de garantie.

**Nous recommandons instamment à nos clients de prendre la pièce détachée et de faire réparer leur machine exclusivement chez nos agents officiels. Par ailleurs d'exiger des pièces d'origine (à faire certifier sur les factures qui leur seront remises) car le montage d'une ou plusieurs pièces adaptables sur leur machine entraînera indiscutablement la perte totale du bénéfice de la garantie.**

# MOBYLETTE Série 50

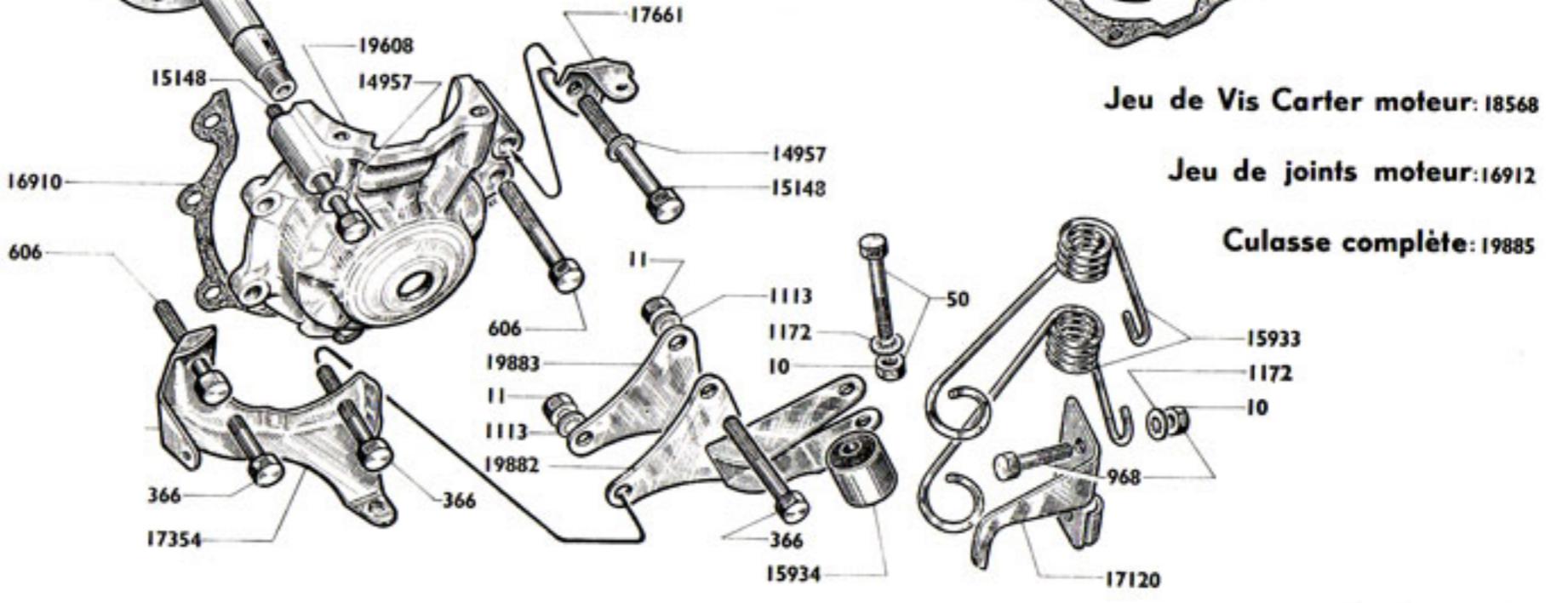
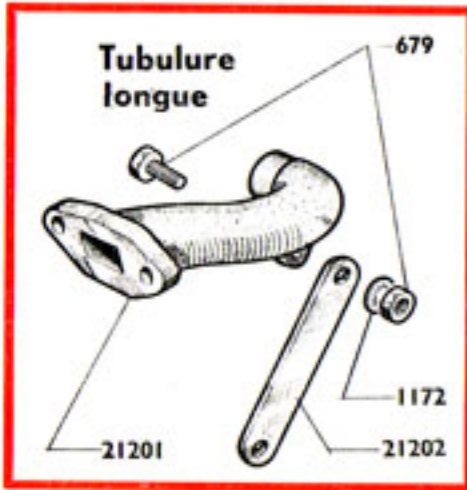


Vilebrequin complet: 19609

Jeu de Vis Carter moteur: 18568

Jeu de joints moteur: 16912

Culasse complète: 19885



# MOBYLETTE Série 50

2

## MOTEUR - ARTICULATION

Numéro pièces	Nbre de pièces	DESIGNATION	Prix unitaire Vente détail	Numéro pièces	Nbre de pièces	DESIGNATION	Prix unitaire Vente détail
<b>MOTEUR - ARTICULATION</b>							
10		Ecrou de 6 $\frac{3}{8}$ " x 100..... (C. 25)		15933	1	Jeu de 2 ressorts tendeurs.....	
11		Ecrou de 7 $\frac{1}{8}$ " x 100..... (C. 50)		15934	1	Flexibloc de ressort 6 $\frac{3}{8}$ " x 20 $\frac{1}{8}$ " x 22 $\frac{1}{8}$ " x 16 $\frac{1}{8}$ "... (C. 5)	
18	1	Goupille de décompresseur..... (C. 50)		16541	1	Rondelle gauche de l'articulat. sup. $\varnothing$ 8 x 15 x 1. (C. 15)	
50	1	Boulon axe flexibloc et ressort 6 $\frac{3}{8}$ " x 100 x 32 $\frac{1}{8}$ " (C. 25)		16619	1	Pipe d'admission $\varnothing$ int. 13 $\frac{1}{8}$ " $\varnothing$ ext. 17 $\frac{1}{8}$ " voir <b>NOTA II</b>	
59	1	Joint de bougie..... (C. 10)		16620	1	Joint pipe admission..... (C. 10)	
366	3	Boulon de 7 $\frac{1}{8}$ " x 100 x 47 $\frac{1}{8}$ "..... (C. 10)		16624	1	Cage à galets de tête de bielle (non illustrée).....	
606	2	Boulon de 7 $\frac{1}{8}$ " x 100 x 35 $\frac{1}{8}$ "..... (C. 10)		16906	2	Roulement de vilebrequin 16 x 42 x 13 $\frac{1}{8}$ "..... (C. 10)	
658	2	Frein d'axe de piston..... (C. 20)		16910	1	Joint de carter moteur..... (C. 10)	
796	2	Goujon de pipe d'admission..... (C. 10)		16912	<b>S.E.</b>	Jeu de joints de moteur.....	
968	2	Boul. fix. des ressorts 6 $\frac{3}{8}$ " x 100 x 20 $\frac{1}{8}$ "..... (C. 10)		16967		Cale alu de cylindre 2/10 $\frac{1}{8}$ " (non illustrée)... (C. 5)	
1113		Rondelle NOMEL $\varnothing$ 7 $\frac{1}{8}$ "..... (C. 50)		16968		Cale alu de cylindre 4/10 $\frac{1}{8}$ " (non illustrée) .. (C. 5)	
1172	3	Rondelle NOMEL $\varnothing$ 6 $\frac{3}{8}$ "..... (C. 50)		17120	1	Patte de butée de ressorts tendeurs.....	
1176	2	Ecrou de 6 $\frac{3}{8}$ " x 100 « Nylstop »..... (C. 10)		17138	1	Entretoise droite de l'articulation sup. $\varnothing$ 8 x 12 x 22..	
1285		Cale régl. de vilebrequin $\varnothing$ 18,9 x 24 x 1/10. (C. 10)		17354	1	Patte double fix. carter de protection «Dimoby» 50 VS - 50 VL.....	
1286		Cale régl. de vilebrequin $\varnothing$ 18,9 x 24 x 2/10. (C. 10)		17661	1	Patte sup. carter protection 50 VS - 50 VL.....	
1287		Cale régl. de vilebrequin $\varnothing$ 18,9 x 24 x 3/10. (C. 10)		17994	1	Flexibloc d'articul. sup. c. droit 8 x 32 x 23,2 x 18 (C. 5)	
1288		Cale régl. de vilebrequin $\varnothing$ 18,9 x 24 x 5/10. (C. 10)		18568	<b>S.E.</b>	Jeu de vis carter moteur.....	
1547	1	Bougie de 14 $\frac{1}{8}$ " avec joint "Marchal GT/35".....		18625	1	Guide de canalisation H.T. .... (C. 5)	
14147	1	Ecrou du boul. d'art. sup. $\varnothing$ 8 $\frac{1}{8}$ " x 100.....		18921	4	Rondelle de contact $\varnothing$ 7 $\frac{1}{8}$ "..... (C. 10)	
14716	4	Goujon d'assemblage cylindre et culasse... (C. 10)		19089	2	Joint anti-fuite (carter mot.) double-lèvre .... (C. 6)	
14721	<b>S.E.</b>	Décompresseur complet.....		19478	1	Cylindre avec piston complet ajusté.....	
14821	2	Segment largeur 2 $\frac{1}{8}$ "..... (C. 10)		19608	1	Carter moteur avec joints d'étanchéité.....	
14854	1	Joint de culasse..... (C. 10)		19809	<b>S.E.</b>	Vilebrequin complet (portée de 16 $\frac{1}{8}$ ".....	
14855	1	Douille ou corps de décompresseur.....		19881	<b>S.E.</b>	Moteur complet 50 VS - 50 VL.....	
14895	1	Joint de cylindre..... (C. 20)		19882	1	Patte inférieure fix. moteur côté gauche.....	
14897	1	Joint de soupape décompresseur..... (C. 10)		19883	1	Patte inférieure fix. moteur côté droit.....	
14919	1	Patte d'ancrage (câble décompresseur).....		19884	1	Culasse nue.....	
14957	2	Rondelle plate $\varnothing$ 7 $\frac{1}{8}$ " boulon de carter..... (C. 20)		19885	<b>S.E.</b>	Culasse complete.....	
14987	1	Rondelle du joint de soupape..... (C. 20)		19886	1	Boulon d'art. sup. moteur 8 $\frac{1}{8}$ " x 100 x 137 $\frac{1}{8}$ "... (C. 6)	
15007	1	Ressort de décompresseur.....		19887	1	Rondelle épaulée d'articul. supérieure côté droit....	
15025	1	Soupape de décompresseur..... (C. 5)		20789	1	Flexibloc d'art. sup. 11 x 32 x 23,2 x 18 $\frac{1}{8}$ " c. gauche...	
	<b>S.E.</b>	Piston complet voir page 4.....		20790	1	Isolateur thermique 8 x 11 Long 23 $\frac{1}{8}$ ".....	
15094	1	Axe de piston.....		21014	1	Rondelle épaulée d'articul. supérieure côté gauche..	
15099	1	Chape de soupape..... (C. 25)		21200	<b>S.E.</b>	Moteur complet 50 S - 50 L.....	
15148	2	Vis de 7 $\frac{1}{8}$ " x 125 x 45 $\frac{1}{8}$ ".....		21201	1	Tubulure admission longue.....	
15855	1	Douille d'aiguilles pied de bielle..... (C. 3)		21202	1	Patte antivibratoire de tubulure admission.....	

**NOTA I.** - Pour la référence des différents pistons voir page 4.

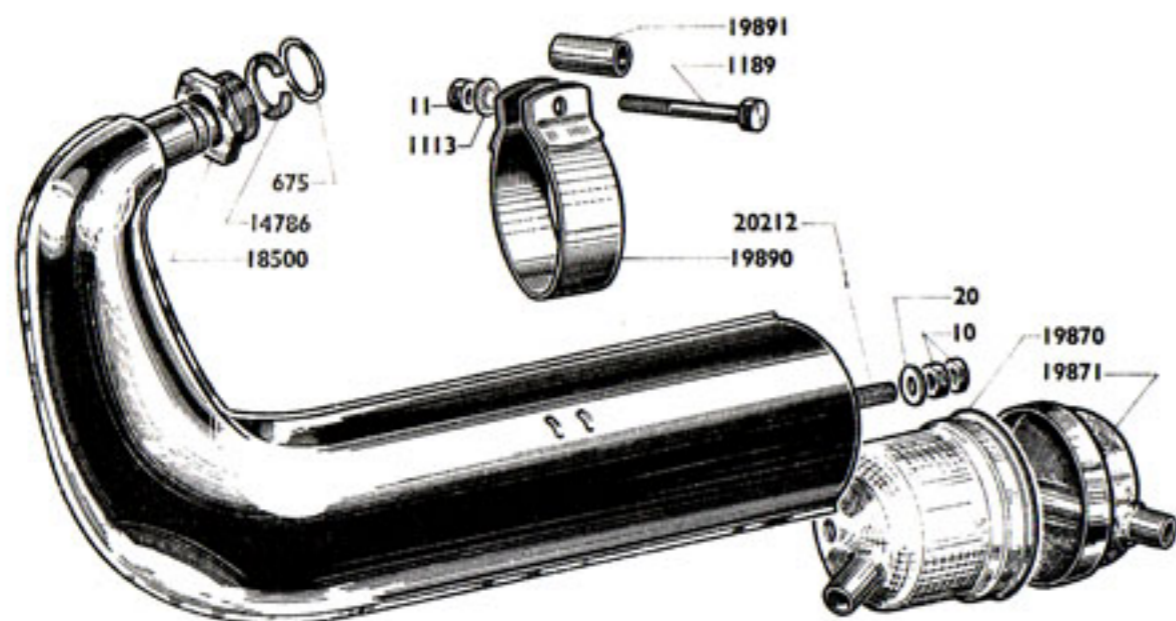
**NOTA II.** - Depuis le 10 Septembre 1971, les machines types 50S et 50L sont équipées d'un moteur à tubulure admission longue.

Voir ci-dessous les pièces différentes :

- 21200 Moteur complet
- 21201 Tubulure admission longue en lieu et place de 16619
- 21202 Patte antivibratoire
- 21238 Patte inférieure fixation moteur côté gauche en lieu et place de 19882
- 21282 Patte butée ressort tendeur en lieu et place de 17120

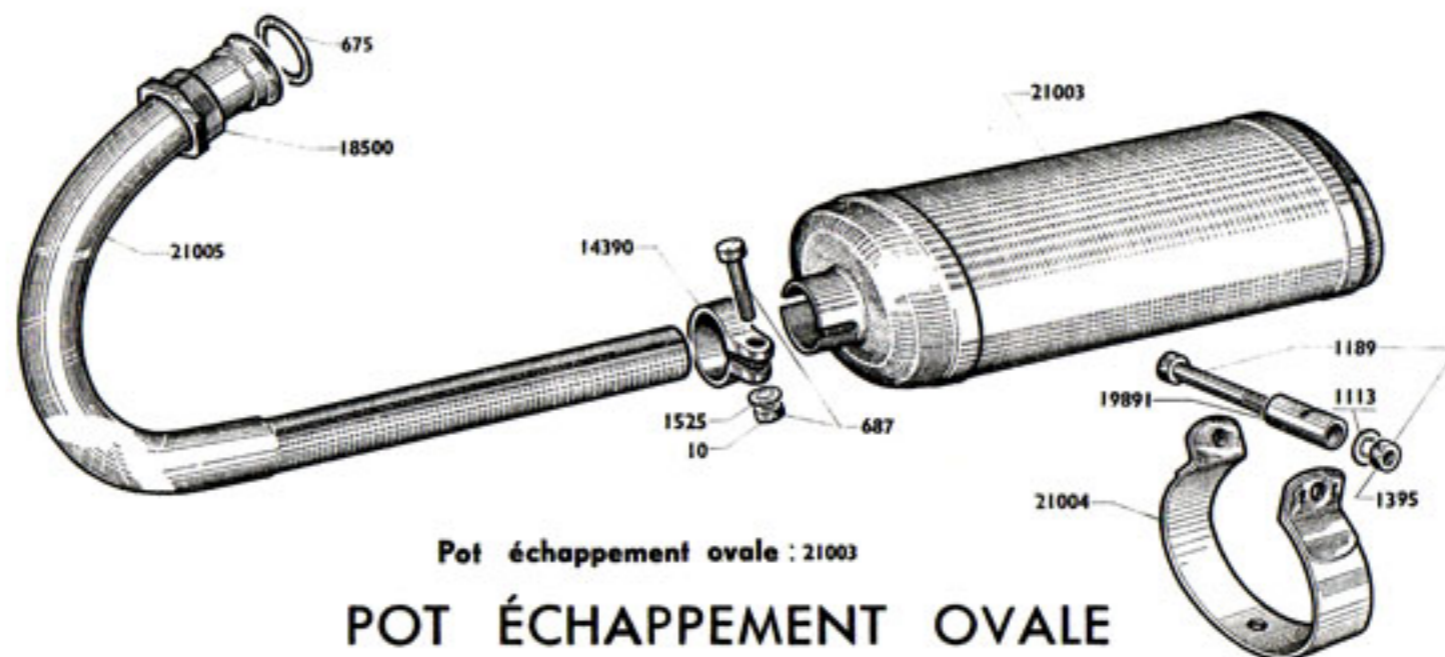
# MOBYLETTE Série 50

## ÉCHAPPEMENT



Numéro pièces	Nbre de pièces	DESIGNATION	Prix unitaire Vente détail
<b>ÉCHAPPEMENT</b>			
10	2	Ecrou de 6 $\frac{3}{8}$ " x 100.....	(C. 25)
11	1	Ecrou de 7 $\frac{1}{8}$ " x 100.....	(C. 50)
20	1	Rondelle plate $\varnothing$ 6 $\frac{3}{8}$ ".....	(C. 25)
675	1	Joint d'échappement.....	(C. 30)
1113	1	Rondelle «NOMEL» D.I. $\varnothing$ 7 $\frac{1}{8}$ ".....	(C. 50)
1189	1	Boulon fix. pot d'échappement 7 $\frac{1}{8}$ " x 100 x 25 $\frac{1}{8}$ ".....	(C. 25)
14786	1	Anneau de butée d'écrou.....	(C. 5)
18500	1	Ecrou d'échappement.....	(C. 5)
19869	<b>S.E.</b>	Echappement complet 50 VS - 50 VL.....	
19870	1	Filtre d'échappement complet.....	
19871	1	Fond et tube échappement assemblés.....	
19890	1	Collier de pot échappement.....	
19891	1	Entretoise inf. gousset pot échap. $\varnothing$ 8 x 12 L=30.....	(C. 6)
20212	1	Tige de fermeture pot échap. $\varnothing$ 6 x 100 x 130.....	(C. 5)

Depuis le 10/9/71 les machines 50 S - 50 L possèdent le pot échappement ovale illustré ci-contre.



Pot échappement ovale : 21003

## POT ÉCHAPPEMENT OVALE

Reproduction interdite

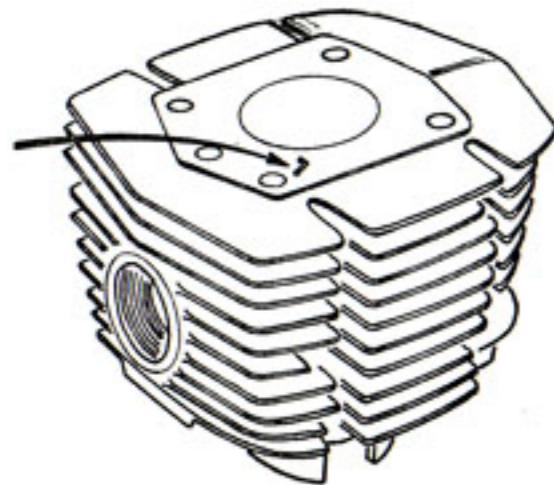
Numéro pièces	Nbre de pièces	DESIGNATION	Prix unitaire Vente détail	Numéro pièces	Nbre de pièces	DESIGNATION	Prix unitaire Vente détail
10	1	Ecrou $\varnothing$ 6 x 100 x 10 x 6.....	(C. 25)	14390	1	Collier fix. pot sur cintre.....	(C. 5)
675	1	Joint de cintre échappement.....	(C. 30)	18500	1	Ecrou d'échappement.....	(C. 5)
687	1	Boulon fix. pot sur cintre $\varnothing$ 6 x 100 L = 29.....	(C. 25)	19891	1	Entretoise pot échap. $\varnothing$ 8 x 12 L = 30.....	(C. 6)
1113	1	Rondelle «NOMEL» D.I. $\varnothing$ 7 $\frac{1}{8}$ ".....	(C. 50)	21003	<b>S.E.</b>	Pot échap. ovale gris aluminium 50 S - 50 L.....	
1189	1	Boulon fix. pot échap. $\varnothing$ 7 x 100 L = 52.....	(C. 25)	21004	1	Collier fix. pot échap. sur cadre.....	
1395	1	Ecrou faux-borgne $\varnothing$ 7 x 100 x 12 x 6.....	(C. 10)	21005	1	Cintre échappement.....	
1525	1	Rondelle «NOMEL» D.I. $\varnothing$ 6 $\frac{3}{8}$ ".....	(C. 20)				

## APPARIAGE PISTON - CYLINDRE

L'appariage "Piston-cylindre" des Mobylettes est fait suivant un code représenté par une lettre frappée sur la face supérieure du cylindre.

Pour toute commande de piston seul, il est nécessaire de nous donner la lettre avec le N° (voir tableau).

Les cylindres ne sont jamais fournis seuls.



Emplacement du repère sur le cylindre

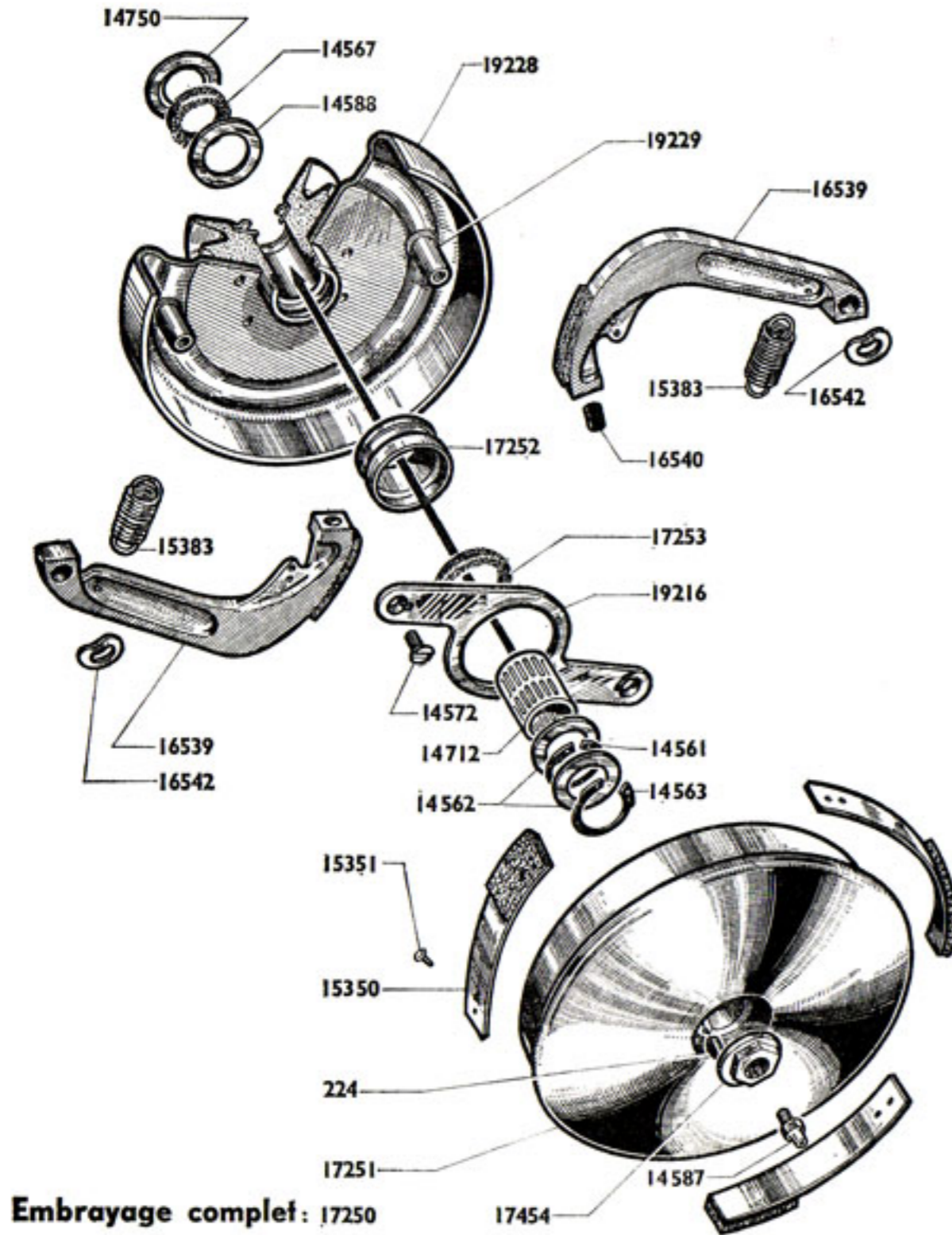
### EXEMPLE :

Pour le cylindre marqué L,  
nous commander le piston N° 21250

REPÈRE	Ø PISTON	NUMÉRO P. D.
A	38 - 940	21.240
C	- - 950	21.242
E	- - 960	21.244
G	- - 970	21.246
J	- - 980	21.248
L	- - 990	21.250
N	39 - 000	21.252
P	- - 010	21.254

# MOBYLETTE Types 50 S - 50 L

## EMBRAYAGE "DIMOBY"



Numéro pièces	Nbre de pièces	DESIGNATION	Prix unitaire Vente détail
224	1	Clavette disque de moyeu.....	(C. 10)
14561	1	Truarc extérieur Ø 15.....	(C. 25)
14562	2	Joue latérale embrayage.....	(C. 10)
14563	1	Truarc intérieur Ø 22.....	(C. 25)
14567	1	Feutre intérieur d'embrayage.....	(C. 20)
14572	2	Vis de contre flasque embrayage 4x75x10.....	(C. 25)
14587	1	Graisseur Ø 4x75.....	(C. 25)
14588	1	Rondelle derrière feutre.....	
14712	1	Cartouche d'aiguilles 15x19 L=22.....	(C. 5)
14750	1	Cache poussière intérieur embrayage 8/10.....	
14931		Cale d'embrayage 10/100.....	(C. 25)
14932		Cale d'embrayage 25/100.....	(C. 25)
14933		Cale d'embrayage 40/100.....	(C. 25)
15350	3	Ressort avec férodo.....	(C. 12)
15351	6	Rivet de ressort.....	(C. 20)
15383	2	Ressort de masselotte.....	(C. 10)
16539	2	Masselotte avec garniture.....	(C. 10)
16540	2	Butée de masselotte.....	(C. 20)
16542	2	Rondelle ressort de colonnette Ø int. = 8 <sup>m</sup> / <sub>16</sub> .....	
17250	<b>S.E.</b>	Embray. compl. (poulie pour cour. 14x7).....	
17251	1	Tambour avec moyeu et ressorts.....	
17252	1	Pare huile.....	
17253	1	Feutre extérieur d'embrayage.....	(C. 20)
17454	1	Ecrou de blocage tambour Ø 11 <sup>m</sup> / <sub>16</sub> .....	
19216	1	Contre flasque.....	
19228	1	Flasque avec moyeu, colonnettes et poulie (courroie de 14x7).....	
19229	2	Colonnette à river. Long. sous collerette = 13 <sup>m</sup> / <sub>16</sub> .....	

Depuis NOVEMBRE 70, nos embrayages sont montés sans clavette.

Du fait que l'on peut monter indifféremment les tambours avec ou sans clavette, il n'a pas été pris de références nouvelles. Cependant, nous recommandons, dans le cas de montage sans clavetage :

- 1°) de coller l'écrou à l'OMNIFIT suivant la note d'information 10056 en votre possession.
- 2°) de serrer l'écrou 17454 à 3 Mkg.



### CHANGEMENT DE VITESSES

#### VARIATEUR SANS CLAVETTE

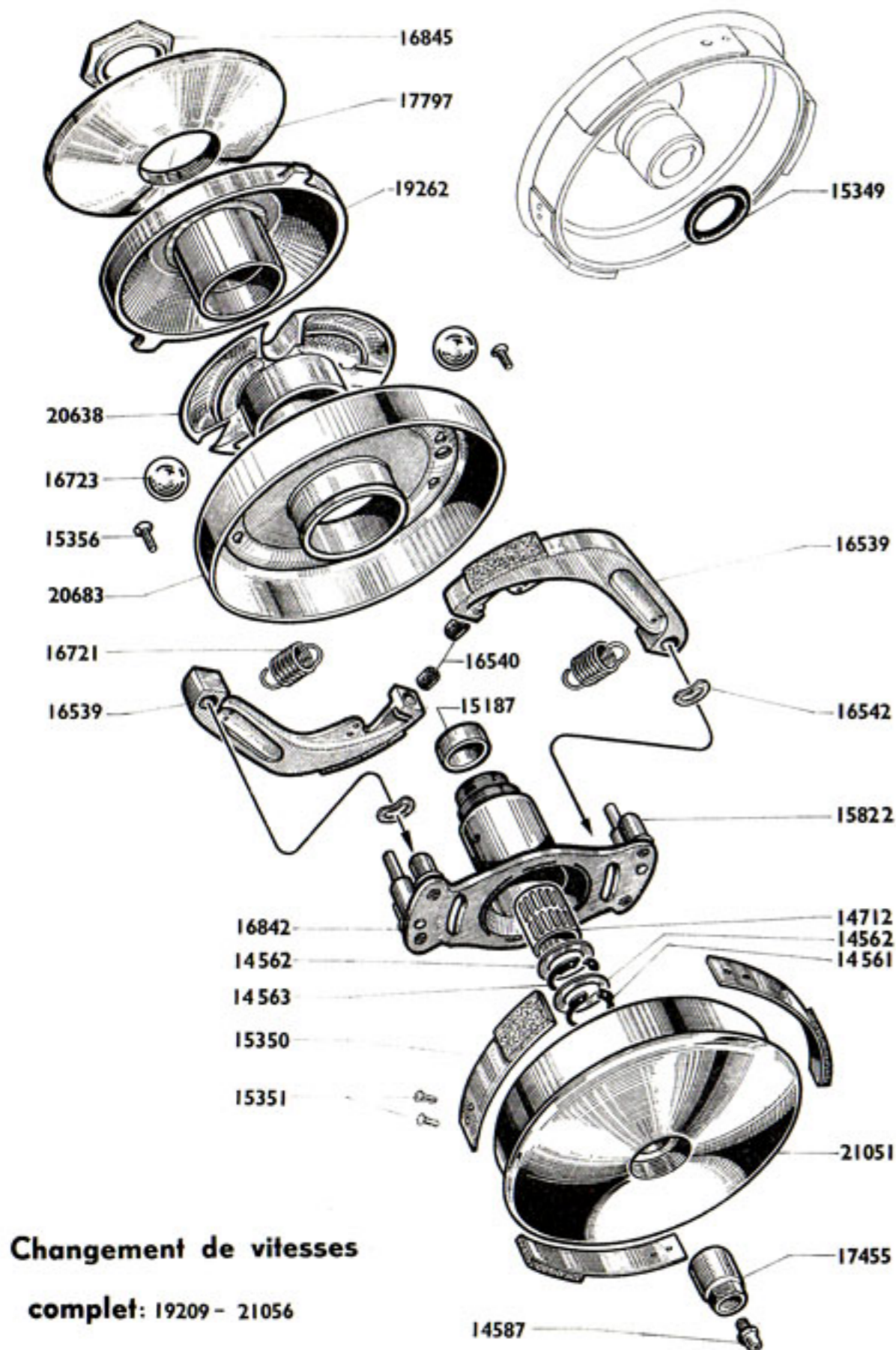
Montage à partir de NOVEMBRE 70

Pour ce genre de montage il est impératif

1° de coller l'écrou 17455 à l'OMNIFIT suivant la note d'information 10056 en votre possession.

2° de serrer ce même écrou à 3 Mkg.

Nous recommandons de continuer à immobiliser par clavetage les anciens tambours possédant une rainure.

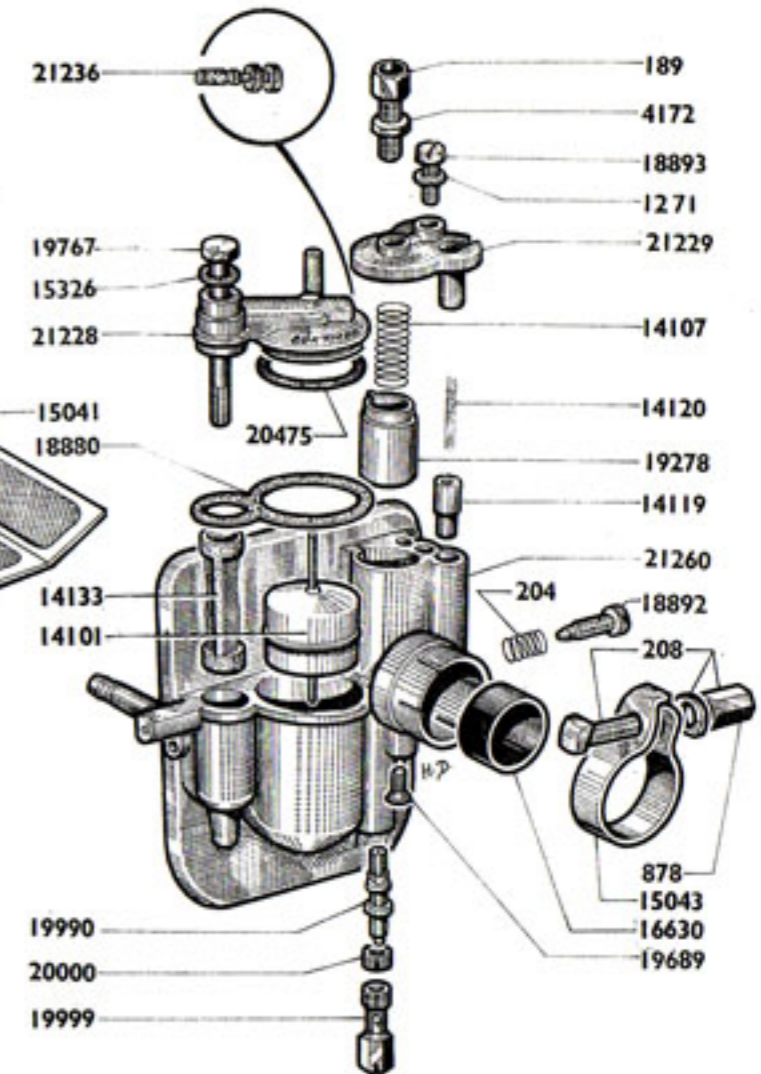
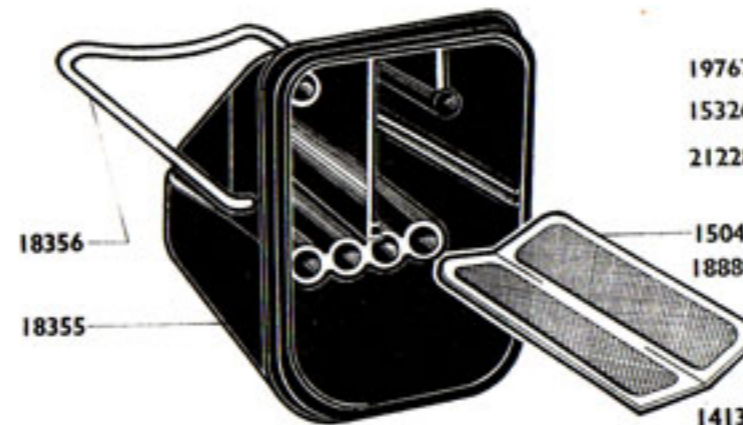
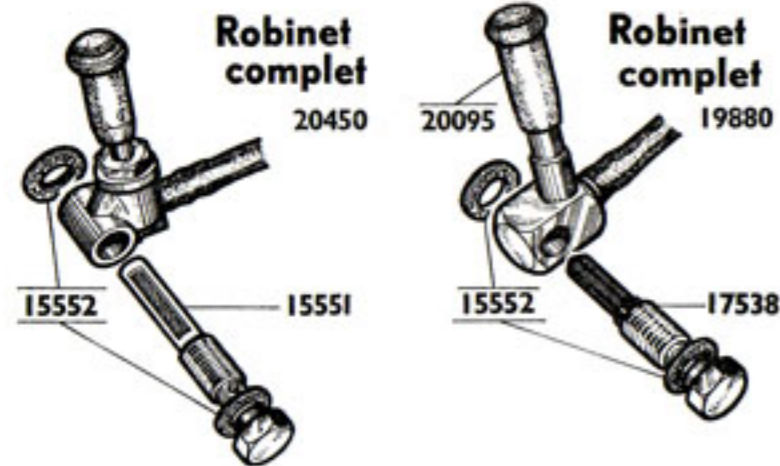


Changement de vitesses

complet: 19209 - 21056

Numéro pièces	Nbre de pièces	DESIGNATION	Prix unitaire Vente détail
224	1	Clavette disque tambour embrayage	(C. 10)
14561	1	Truarc extérieur Ø 15	(C. 25)
14562	2	Joue latérale embrayage	(C. 10)
14563	1	Truarc intérieur Ø 22	(C. 25)
14587	1	Graisser Ø 4x75	(C. 25)
14712	1	Cartouche d'aiguilles 15x19 L. = 22	(C. 5)
15187	1	Bouchon de moyeu d'embrayage	
15349	1	Joint du tambour	
15350	3	Ressort avec Ferodo	(C. 12)
15351	6	Rivet de ressort	(C. 20)
15356	4	Vis de fix. de la Joue 4x75x14	(C. 10)
15822	2	Axe d'embrayage (colonnnette à river)	
16539	2	Masselotte avec garniture	(C. 10)
16540	2	Butée de masselotte	(C. 20)
16542	2	Rondelle ressort de colonnnette Ø int. = 8 <sup>m</sup> / <sub>m</sub>	
16721	2	Ressort de masselotte	(C. 10)
16723	3	Bille de variateur Ø 13,49	(C. 4)
16842	1	Moyeu d'embrayage	
16845	1	Contre-écr. blocage joue fixe Ø 25x100 (à gauche)	
17455	1	Écrou de blocage tambour Ø 11x100 (à droite)	
17797	1	Joue fixe de poulie (vissée) F. INT. = 27x100 (à droite)	
19209	S.E.	Changement de vitesse complet (avec clavette)	
19262	1	Joue mobile de poulie nue	
20638	1	Cage des billes (nylon) épais. totale = 23,5 <sup>m</sup> / <sub>m</sub>	
20683	1	Joue avec cloche et pare-huile	
21051	1	Tambour avec ressorts	
21056	S.E.	Changement de vitesse complet (sans clavette)	

# MOBYLETTE Série 50



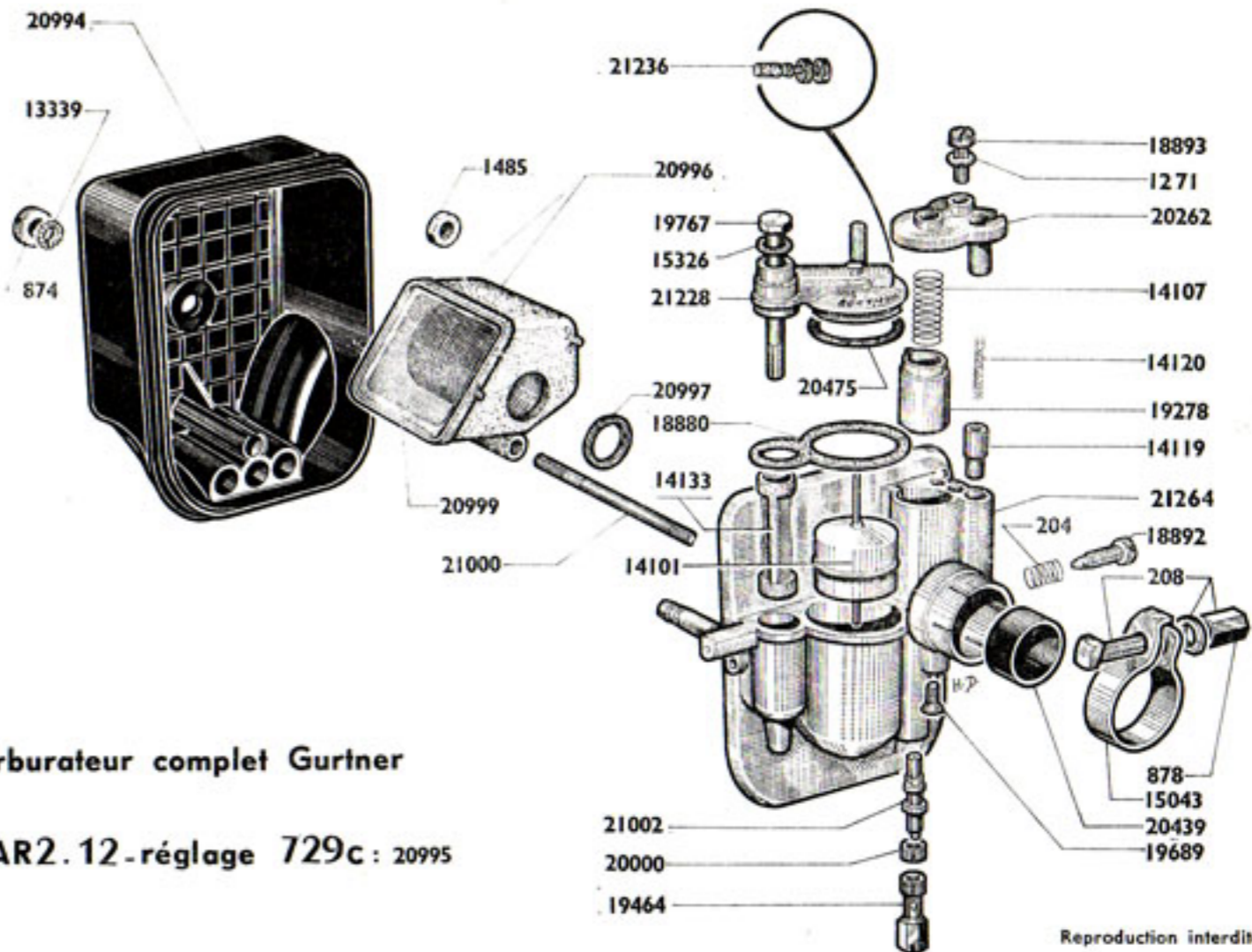
## Carburateur complet Gurtner

Type AR2.12-réglage 705-20026

Reproduction interdite

Numéro pièces	Nbre de pièces	DESIGNATION	Prix unitaire Vente détail	Numéro pièces	Nbre de pièces	DESIGNATION	Prix unitaire Vente détail
<b>TUBULURE ESSENCE</b>							
15497	1	Tubulure essence caoutchouc.....		14120	1	Ressort de volet starter..... (C. 5)	
15514	2	Collier de tubulure essence sur robinet.....		14133	1	Filtre essence..... (C. 5)	
<b>ROBINET ESSENCE (Modèle à pousser)</b>							
17538	1	Vis avec filtre coupelle et joint fix. robinet..... (C. 5)		15041	1	Treillis filtre du boîtier..... (C. 5)	
19880	S.E.	Robinet essence complet avec fixation et tubulure (C. 3)		15043	1	Collier de carburateur..... (C. 5)	
20095	1	Bouton plastique de robinet..... (C. 5)		15326	1	Joint de vis fix. couvercle cuve..... (C. 10)	
<b>ROBINET ESSENCE (Modèle à pousser)</b>							
15551	1	Vis avec filtre de fixation de robinet..... (C. 10)		16630	1	Bague de réduction.....	
15552	2	Joint de la vis de fixation.....		18355	1	Capot bakélite de filtre à air.....	
20450	S.E.	Robinet essence complet..... (C. 3)		18356	1	Ressort maintien capot filtre à air..... (C. 5)	
<b>CARBURATEUR type AR 2-12 réglage 705 à DIFFUSEUR DÉMONTABLE</b>							
189	1	Vis tendeur (sur chap. chambre) ø 6x75 L = 17,5..... (C. 5)		18880	1	Joint de couvercle de cuve..... (C. 10)	
204	1	Ressort vis butée volet..... (C. 10)		18892	1	Vis butée de volet..... (C. 10)	
208	1	Boulon de collier carbu. ø 6x100 L = 21..... (C. 5)		18893	1	Vis de chapeau chambre ø 5x80 L = 12..... (C. 5)	
878	1	Ecrou du boulon de collier ø 6x100..... (C. 10)		18975	1	Gicleur de 22.....	
1271	1	Rondelle « Belleville » ø 5..... (C. 20)		19278	1	Volet des gaz..... (C. 3)	
4172	1	C. écrou vis tend. chap. chambre ø 6x75..... (C. 10)		19689	1	Vis bouchon de corps ø 3x50 L = 6..... (C. 10)	
14101	1	Flotteur..... (C. 5)		19767	1	Vis 6 pans fix. couvercle cuve ø 5x80 L = 42 (C. 5)	
14107	1	Ressort de volet des gaz..... (C. 5)		19990	1	Diffuseur démontable.....	
14119	1	Volet de starter..... (C. 5)		19999	1	Gicleur de 22,5.....	
				20000	1	Bague d'étanchéité de diffuseur..... (C. 3)	
				20026	S.E.	Carburateur complet AR 2.12 régl. 705.....	
				20475	1	Joint de couvercle de cuve caout. ø 25..... (C. 10)	
				21228	1	Couvercle de cuve complet.....	
				21229	1	Chapeau de chambre de mélange.....	
				21236	1	Bouchon nylon de couvercle de cuve n. mle.....	
				21260	1	Corps de carburateur complet.....	

Depuis le 10/9/71 les machines 50 S - 50 L sont équipées du moteur à tubulure admission longue et du carburateur illustré ci-contre.



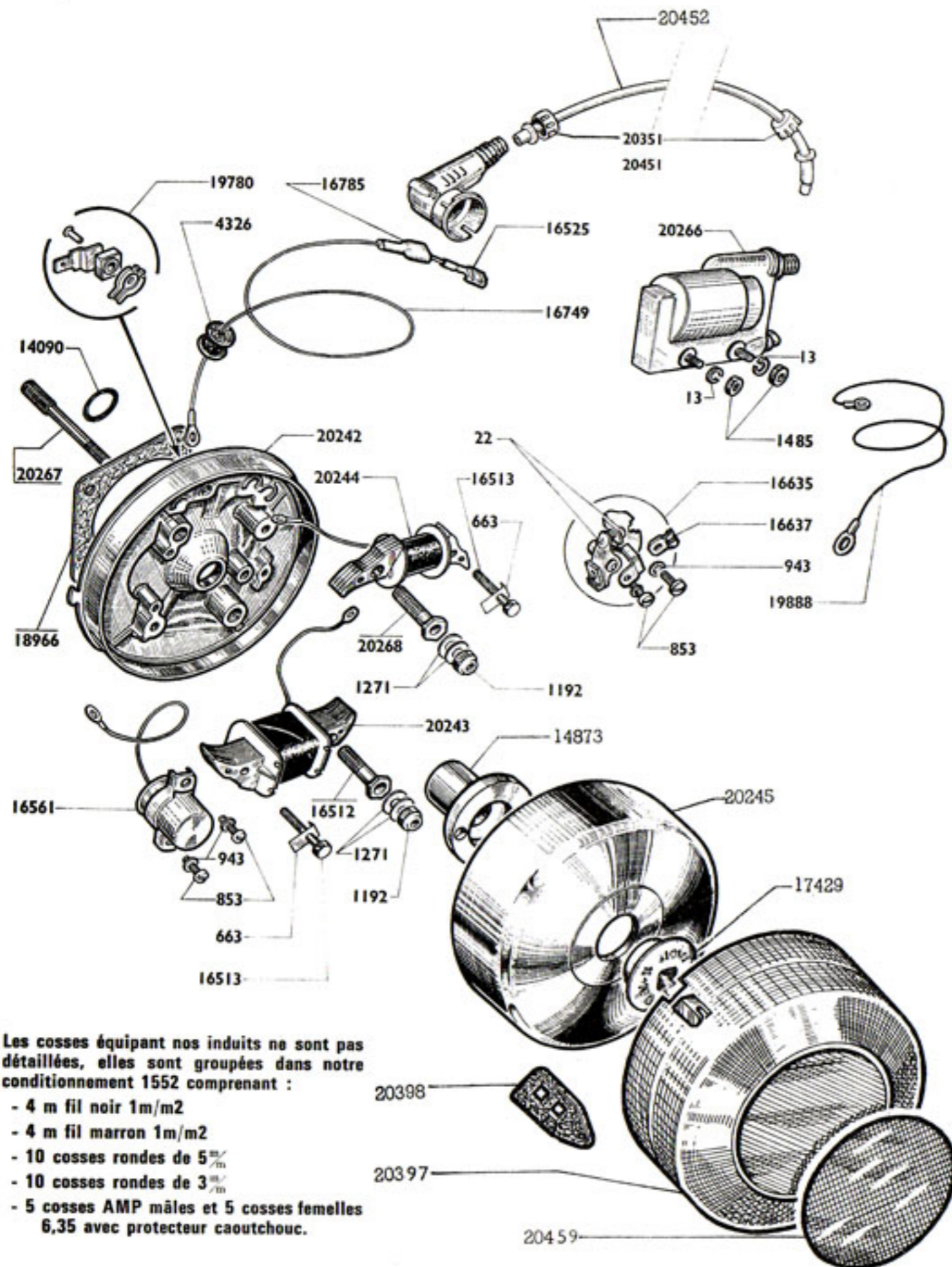
**Carburateur complet Gurtner**  
**Type AR2.12 - réglage 729c : 20995**

Reproduction interdite

Numéro pièces	Nbre de pièces	DESIGNATION	Prix unitaire Vente détail	Numéro pièces	Nbre de pièces	DESIGNATION	Prix unitaire Vente détail
204	1	Ressort vis butée volet ..... (C. 10)		19278	1	Volet des gaz (coupe de 14) ..... (C. 3)	
208	1	Boulon de collier carbur. $\varnothing 6 \times 100$ L = 21. (C. 5)		19689	1	Vis bouchon de corps $\varnothing 3 \times 50$ L = 6 ..... (C. 10)	
874	1	Rondelle "Nomel" denture extérieure $\varnothing 5 \frac{3}{4}$ (C. 25)		19767	1	Vis 6 pans fixat. couvercle de cuve $\varnothing 5 \times 80$ L = 42 (C5)	
878	1	Ecrou du boulon de collier $\varnothing 6 \times 100$ .... (C. 10)		20000	1	Bague d'étanchéité du diffuseur ..... (C. 3)	
1271	1	Rondelle "Belleville" $\varnothing 5$ ..... (C. 20)		20262	1	Chapeau de chambre de mélange ..... (C. 10)	
1485	1	Ecrou $\varnothing 5 \times 80$ ..... (C. 10)		20439	1	Bague de réduction $\varnothing 17,5 \times 19$ ..... (C. 10)	
13339	1	Ecrou moleté fendu $\varnothing 5 \times 80$ fix. capot bakélite filtre à air. .... (C. 10)		20475	1	Joint de couvercle de cuve $\varnothing 25$ (caoutchouc) (C. 10)	
14101	1	Flotteur ..... (C. 5)		20994	1	Capot bakélite de filtre à air ..... (C. 10)	
14107	1	Ressort de volet des gaz ..... (C. 5)		20995	S.E.	Carburat. compl. "Gurtner" type AR2-12 régl. 729 c	
14119	1	Volet de starter ..... (C. 5)		20996	1	Boîtier nylon (intérieur de filtre à air) avec treillis. ....	
14120	1	Ressort de volet de starter ..... (C. 5)		20997	1	Joint caoutchouc entrée du boîtier nylon $\varnothing 17 \times 21$ épais. 12/10	
14133	1	Filtre essence ..... (C. 5)		20999	1	Treillis du boîtier nylon de filtre à air ..... (C. 10)	
15043	1	Collier de carburateur ..... (C. 5)		21000	1	Colonnette fix-capot bakélite $\varnothing 5 \times 80$ L = 62 $\frac{3}{4}$ F. 12	
15326	1	Joint de vis fixation couvercle de cuve ..... (C. 10)		21002	1	Diffuseur ..... (C. 10)	
18880	1	Joint de couvercle de cuve (papier) ..... (C. 10)		21228	S.E.	Couvercle de cuve complet (perçage = 0,70) ..... (C. 10)	
18892	1	Vis butée de volet ..... (C. 10)		21236	1	Bouchon nylon couvercle de cuve (embout plastique)	
18893	1	Vis de chapeau de chambre $\varnothing 5 \times 80$ L = 12 (C. 5)		21264	1	Corps de carburateur type AR 2,12 régl. 729c cplt. ....	
18975	1	Gicleur 215..... (C. 10)					
19464	1	Gicleur 220..... (C. 10)					

# MOBYLETTE Série 50

## VOLANT MAGNETIQUE 8 watts



Les cosses équipant nos induits ne sont pas détaillées, elles sont groupées dans notre conditionnement 1552 comprenant :

- 4 m fil noir 1m/m2
- 4 m fil marron 1m/m2
- 10 cosses rondes de 5<sup>m</sup>/<sub>m</sub>
- 10 cosses rondes de 3<sup>m</sup>/<sub>m</sub>
- 5 cosses AMP mâles et 5 cosses femelles 6,35 avec protecteur caoutchouc.

Numéro pièces	Nbre de pièces	DESIGNATION
22	2	Grain tungstène à river ..... (C. 5)
663	2	Frein de vis blocage induit..... (C. 50)
853	4	Vis de 4×75 L = 10 <sup>m</sup> / <sub>m</sub> <b>NOTA</b> .....
874	2	Rondelle « Nomel » Ø 5 <sup>m</sup> / <sub>m</sub> ..... (C. 25)
943	3	Rondelle « Grower » Ø 4 <sup>m</sup> / <sub>m</sub> ..... (C. 50)
1271	4	Rondelle « Belleville » Ø 5 <sup>m</sup> / <sub>m</sub> ..... (C. 20)
1436	2	Ecrou « NYLSTOP » Ø 5 <sup>m</sup> / <sub>m</sub> × 80 <b>NOTA</b> ..... (C. 20)
1485	2	Ecrou 5×80..... (C. 10)
4326	1	Passerelle caoutchouc..... (C. 5)
14090	1	Rondelle d'étanchéité volant..... (C. 25)
14873	1	Came.....
16512	1	Vis creuse Ø 7,5×100 L = 24 <sup>m</sup> / <sub>m</sub> (Blocage induit)(C. 6)
16513	2	Vis Ø 4×75×23 <sup>m</sup> / <sub>m</sub> (Blocage induit) <b>NOTA</b> ..... (C. 6)
16525	1	Cosse pour borne d'éclairage et bobine ext... (C. 10)
16561	1	Condensateur ..... (C. 10)
16635	<b>S.E.</b>	Rupteur complet ..... (C. 10)
16637	1	Levier de réglage du rupteur.....
16749	1	Fil de jonction rupteur-bobine.....
16785	2	Embout caoutchouc..... (C. 10)
17429	1	Ecrou de blocage volant Ø 11 <sup>m</sup> / <sub>m</sub> × 100 à gauche (C. 5)
18966	1	Joint papier carter volant..... (C. 10)
19780	1	Borne d'éclairage complète..... (C. 5)
19888	1	Fil de masse.....
20240	<b>S.E.</b>	Volant magnétique complet.....
20241	<b>S.E.</b>	Plateau de volant complet.....
20242	1	Plateau volant nu.....
20243	1	Induit d'alimentation.....
20244	1	Induit d'éclairage.....
20245	1	Rotor.....
20266	1	Bobine ext. complète avec fil.....
20267	2	Goujon fix. plat. de volant avec écrou <b>NOTA</b> (C. 6)
20268	1	Vis creuse Ø 7,5×100 L = 22 <sup>m</sup> / <sub>m</sub> (Blocage induit)(C. 6)
20351	1	Ecrou fix. fil H.T. sur bobine ext..... (C. 6)
20397	1	Capot plastique de volant.....
20398	2	Attache Capot.....
20451	1	Antiparasite.....
20452	1	Fil H.T. avec 1 embout surmoulé (L = 175 <sup>m</sup> / <sub>m</sub> ).....
20459	1	Décalque de Capot plastique.....

**NOTA.** - A dater d'Avril 1971, la visserie des volants magnétiques est exécutée au filetage "ISO", il y a lieu en conséquence d'utiliser les références ci-dessous :

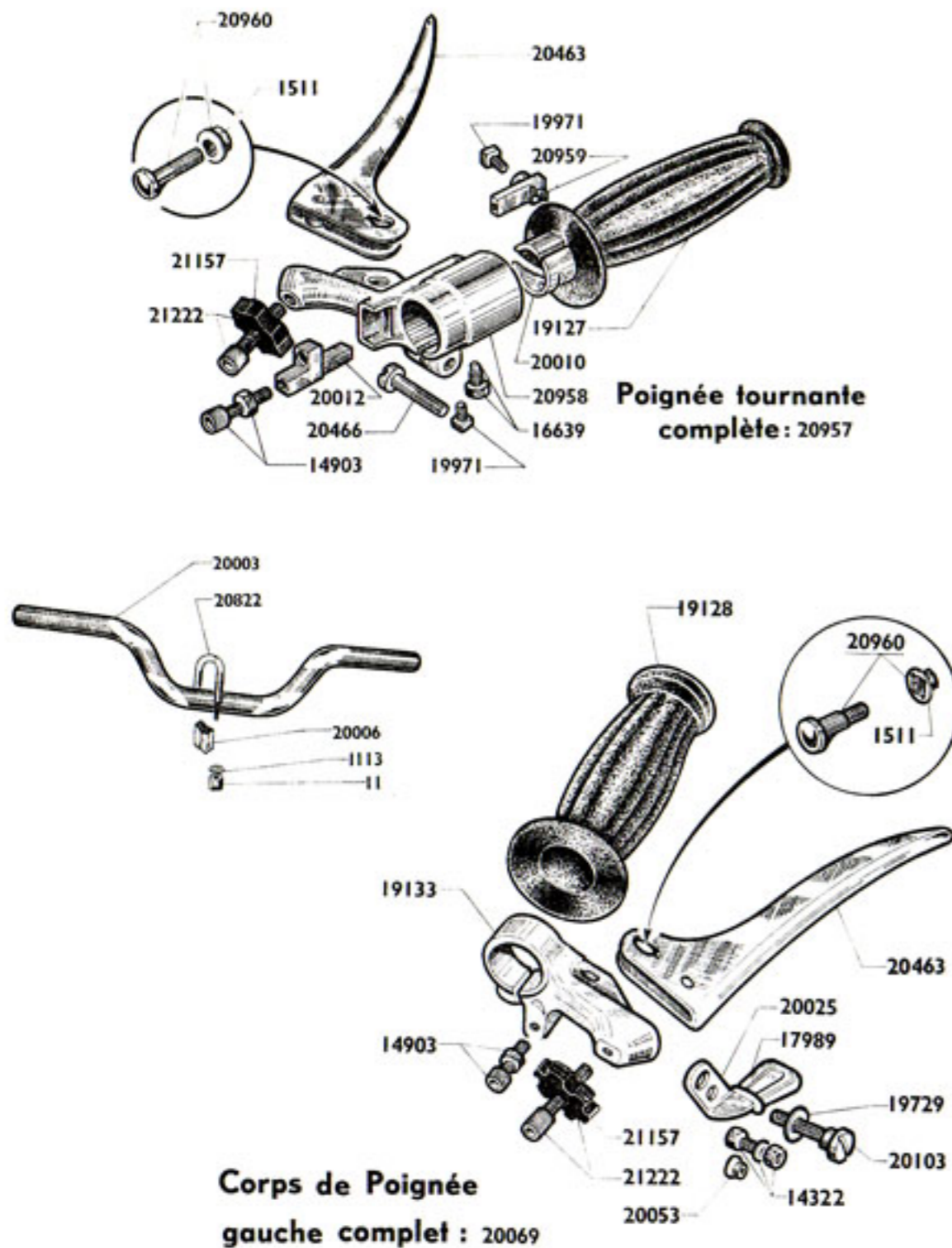
Vis de 4×75 - L=10 - n° 853 devient 4×70 - L=10 - n° 19249.

Vis de 4×75 - L=23 - n° 16513 devient 4×70 - L=23 - n° 21224.

Goujon fix. plateau de volant 5×75 n° 16731 devient 5×80 n° 20267.

Ecrou "NYLSTOP" Ø 5×75 n° 1192 devient 5×80 n° 1436.

Pour plus amples renseignements, voir Note d'Information n° 10096.



**Poignée tournante complète : 20957**

**Corps de Poignée gauche complet : 20069**

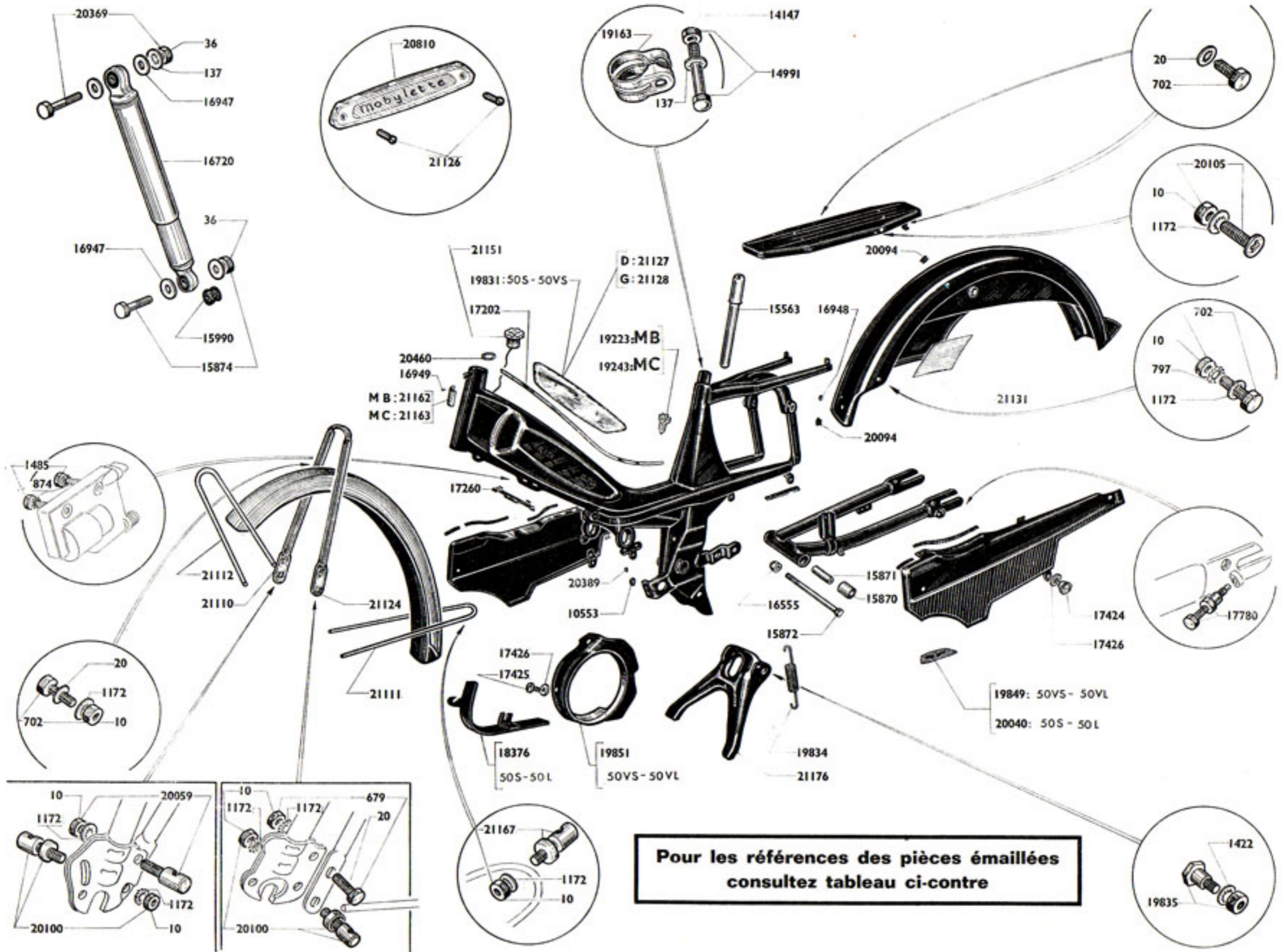
Numéro pièces	Nbre de pièces	DESIGNATION	Prix unitaire Vente détail
<b>GUIDON</b>			
11	4	Ecrou $\varnothing$ 7x100.....	(C. 50)
1113	4	Rondelle « Nomel » $\varnothing$ 7.....	(C. 50)
20003	1	Cintre de guidon nu (fourche télescopique).....	
20004	<b>S.E.</b>	Complément pour guidon nu.....	
20006	2	Cale d'étrier.....	
20822	<b>S.E.</b>	Jeu de 2 étriers fixation guidon.....	
20971	<b>S.E.</b>	Fixation cpte guidon sur fourche.....	
<b>POIGNÉE DROITE</b>			
1511	1	Ecrou auto freiné Serpress $\varnothing$ 5x80.....	(C. 10)
14903	1	Barillet réglage décompresseur.....	(C. 25)
16639	1	Vis de positionnement a/écrou $\varnothing$ 5x90x12,5.....	(C. 20)
19127	1	Poignée caout. c. droit (noire).....	
19971	2	Vis tête carrée $\varnothing$ 4x75x8.....	(C. 20)
20010	1	Manchon de poignée tournante.....	
20012	1	Curseur de décompresseur.....	(C. 5)
20463	1	Levier de frein tôle (reversible).....	
20466	1	Vis de fixation corps de poignée 6x100x23..	(C. 10)
20957	<b>S.E.</b>	Poignée tournante cpte.....	<b>voir NOTA</b>
20958	1	Corps de poignée tournante.....	
20959	1	Curseur des gaz.....	(C. 5)
20960	1	Axe de levier frein avec écrou.....	(C. 25)
21157	1	Ecrou de barillet « DELRIN ».....	(C. 10)
21222	1	Barillet réglage frein a/écrou.....	(C. 25)
<b>POIGNÉE GAUCHE</b>			
14322	1	Serre câble starter.....	(C. 25)
14903	1	Barillet réglage décompresseur.....	(C. 25)
17989	1	Embout plastique pour levier de starter.....	
19128	1	Poignée caoutchouc (noire).....	
19133	1	Corps de poignée gauche.....	
19729	1	Rondelle « ONDUFLEX » $\varnothing$ 8x13.....	(C. 10)
20025	1	Levier de starter.....	(C. 5)
20053	1	Tourillon pour levier 20025.....	(C. 5)
20054	<b>S.E.</b>	Levier de starter complet.....	
20069	<b>S.E.</b>	Corps de poignée gauche complet.....	
20103	1	Vis de fix. corps de poignée.....	(C. 10)
20463	1	Levier de frein tôle (réversible).....	
20960	1	Axe de levier frein avec écrou.....	(C.25)
21157	1	Ecrou de barillet « DELRIN ».....	(C. 10)
21222	1	Barillet réglage frein a/écrou.....	(C. 25)
<b>COMMANDES (non représentées au dessin)</b>			
716	2	Serre câble frein.....	(C. 25)
14334	1	Commande des gaz.....	
14927	1	Câble des gaz.....	(C. 10)
14927	1	Câble d'air.....	(C. 10)
14974	1	Câble de décompresseur.....	(C. 10)
15576	1	Commande d'air cpte.....	
15578	1	Commande de décompresseur complète.....	
15579	1	Commande de frein avant complète.....	
15580	1	Commande de frein arrière complète.....	
15599	1	Câble de frein AV.....	(C. 5)
15600	1	Câble de frein AR.....	(C. 5)
16944	1	Butée de gaine - Décompresseur.....	(C. 10)
17739	2	Guide gaines sur fourche.....	

**NOTA.** - Depuis le 10 Septembre 1971, les machines types 50S et 50L sont équipées d'un moteur à tubulure admission longue.

Voir ci-dessous les pièces différentes :

- 21283 Curseur de décompresseur au lieu de 20012
- 21284 Poignée tournante complète au lieu de 20957
- 21285 Commande de starter au lieu de 15576
- 21286 Câble des gaz et de starter au lieu de 14927
- 21287 Commande des gaz au lieu de 14334
- 20528 Barillet réglage gaz et décompresseur (SP 93 D - DL)
- 20529 Ressort des barillets 20528 (SP 93 D - DL).

# MOBYLETTE Série 50



**Pour les références des pièces émaillées  
consultez tableau ci-contre**

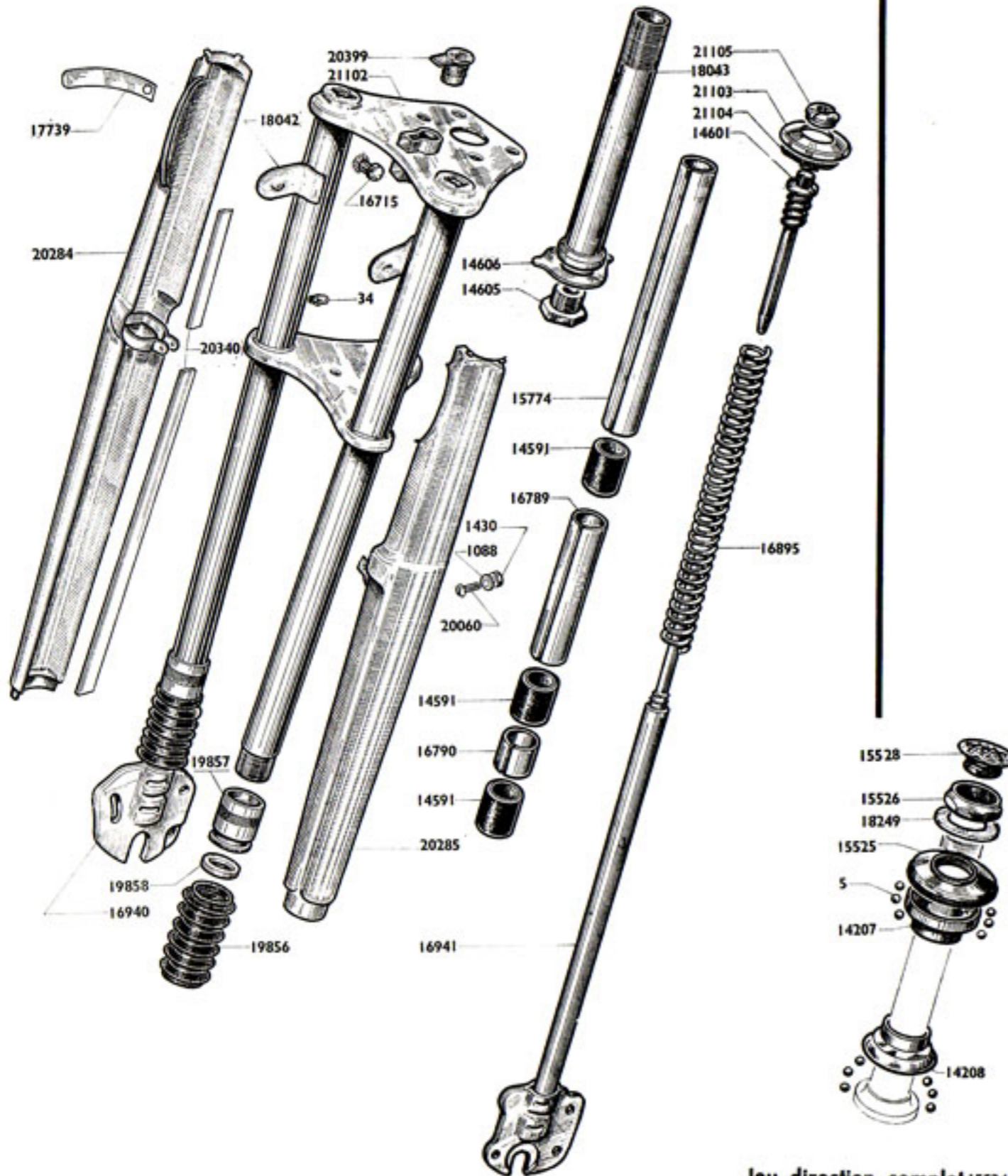
# MOBYLETTE Série 50

Numéro pièces	Nbre de pièces	DESIGNATION	Prix unitaire Vente détail	Numéro pièces	Nbre de pièces	DESIGNATION	Prix unitaire Vente détail
<b>CADRE-RÉSERVOIR</b>							
10553	1	Caoutchouc passe-fil Cde frein AR.....		18376	1	Carter protection poulie 50 S-50 L.....	
14991	1	Boulon de collier tige selle $\varnothing$ 8x100 - L = 46 (C. 10)		19848	S.E.	Jeu de joncs pour carters de chaîne (3) gris (pour machine blanche).....	
15563	1	Pompe à air - L = 250 <sup>m</sup> .....		19849	S.E.	Monogramme auto-collant « MOBYMATIC » (D + G) 50 VS-50 VL.....	(C. 3)
16948	1	Caoutchouc passe-fil sur garde-boue AR..... (C. 10)		20040	S.E.	Monogramme auto-collant D + G.....	(C. 3)
16949	2	Clou cannelé fix-plaque constructeur..... (C. 50)		20347	S.E.	Jeu de joncs pour carters (3) bleu.....	
17202	1	Jonc de poutre réservoir (L = 580) <sup>m</sup> .....		20760	S.E.	Jeu de joncs pour carters de chaîne (3) chaudron (pour machine tango).....	
17260	1	Pont attache-gaine.....		<b>BÉQUILLE</b>			
19163	1	Collier de serrage tige de selle.....		1422	2	Rondelle « NOMEL » $\varnothing$ 8.....	(C. 25)
19223	1	Décalsque auto-collant « MOTOBÉCANE »..... (C. 5)		19834	1	Ressort de béquille.....	(C. 10)
19243	1	Décalsque auto-collant « MOTOCONFORT »... (C. 5)		19835	2	Boulon de béquille - L = totale 18,5.....	(C. 6)
19831	S.E.	Monogramme auto-collant « MOBYLETTE » (D + G) 50 S-50 L.....		<b>BRAS AR OSCILLANT</b>			
19851	1	Carter de protection de poulie émail gris alu type 50 VL-50 VS.....		15870	2	Silent bloc du bras AR oscillant.....	
20094	2	Caoutchouc formant obturateur (s. g.-b. AR). (C. 10)		15871	1	Entretoise de silent bloc - L = 47 <sup>m</sup> .....	
20389	1	Passe-fil sur tube de selle..... (C. 10)		15872	1	Axe d'articulation du bras.....	
20460	1	Joint caoutchouc du bouchon de réservoir.....		16555	1	Ecrou « NYLSTOP » $\varnothing$ 10x100.....	(C. 5)
20810	2	Monogramme de poutre réservoir « MOBYLETTE » - 50 L-50 VL.....		17780	2	Vis de régl. roue AR avec écrou $\varnothing$ 5x90 - L = 35 (C. 10)	
21111	1	Tringle inf. de garde-boue AV - 50 L-50 VL.....		36	4	Ecrou $\varnothing$ 8x100.....	(C. 20)
21112	1	Tringle sup. de garde-boue AV - 50 L-50 VL.....		137	4	Rondelle étoilée $\varnothing$ 8.....	(C. 50)
21114	S.E.	Jeu de joncs de longeron g.-boue AR (2) teinte bleue (L = 140 <sup>m</sup> ) 50 S-50 VS).....	(C. 5 jeux)	15874	2	Axe inf. écrou $\varnothing$ 8x100x34.....	(C. 4)
21126	4	Vis de fixat. monogramme poutre réservoir tête ronde $\varnothing$ 3x60 - L = 11 F = 5.....		15990	4	Silent bloc avec entretoise.....	
21127	1	Enjoliv. chromé de poutre réserv. côté droit - 50L - 50VL		16720	S.E.	Amortisseur cpt de suspension AR (D ou G).....	
21128	1	Enjoliveur chromé de poutre réservoir côté gauche - 50 L-50 VL.....		16947	8	Rondelle $\varnothing$ 8,5x24 - ép. = 15/10.....	(C. 10)
21129	S.E.	Jeu de 2 joncs longerons garde-boue AR - L = 140 <sup>m</sup> gris - 50 L-50 VL.....	(C. 5 jeux)	20369	2	Axe sup. avec écrou $\varnothing$ 8x100x51.....	(C. 4)
21130	S.E.	Jeu de 2 joncs longerons garde-boue AR - L = 140 <sup>m</sup> chaudron - 50 L-50 VL.....	(C. 5 jeux)	<b>BOULONNERIE CYCLE</b>			
21131	S.E.	Jeu de 2 enjoliveurs garde-boue AR (auto-collant) (1 D + 1 G).....	(C. 3 jeux)	10	16	Ecrou $\varnothing$ 6x100.....	(C. 25)
21151	1	Bouchon de réservoir avec jauge (plastique), vissé $\varnothing$ 30x175 (avec joint).....		20	3	Rondelle plate $\varnothing$ 6.....	(C. 25)
21162	1	Plaque « CONSTRUCTEUR » cadre « MOTOBÉCANE »		137	1	Rondelle étoilée $\varnothing$ 8.....	(C. 50)
21163	1	Plaque « CONSTRUCTEUR » cadre « MOTOCONFORT »		679	1	Boulon $\varnothing$ 6x100x16.....	(C. 10)
17424	6	Vis moletée carter de chaîne $\varnothing$ 5x90.....	(C. 10)	702	8	Boulon $\varnothing$ 6x100x12.....	(C. 10)
17425	3	Vis carter protection poulie $\varnothing$ 5x90x7.....	(C. 10)	797	2	Rondelle « BLOC FOR » $\varnothing$ 6.....	(C. 100)
17426	9	Rondelle plastique des vis.....	(C. 10)	874	2	Rondelle « NOMEL » $\varnothing$ 5.....	(C. 25)
				1172	16	Rondelle « NOMEL » $\varnothing$ 6.....	(C. 50)
				1485	2	Ecrou $\varnothing$ 5x80.....	(C. 10)
				14147	1	Ecrou faux borgne $\varnothing$ 8x100.....	
				20059	1	Barillet C de frein AV $\varnothing$ 6x100.....	C. 10
				20100	2	Barillet serre-tringle sur patte de fourche $\varnothing$ 6x100x16,5.....	C. 20
				20105	2	Vis $\varnothing$ 6x100 (tête crucif.) Fix pte-bagages (C. 10)	
				21167	4	Barillet serre-tringle de g.-b. AV $\varnothing$ 6x100x11,5 (C. 20)	

## PIÈCES ÉMAILLÉES

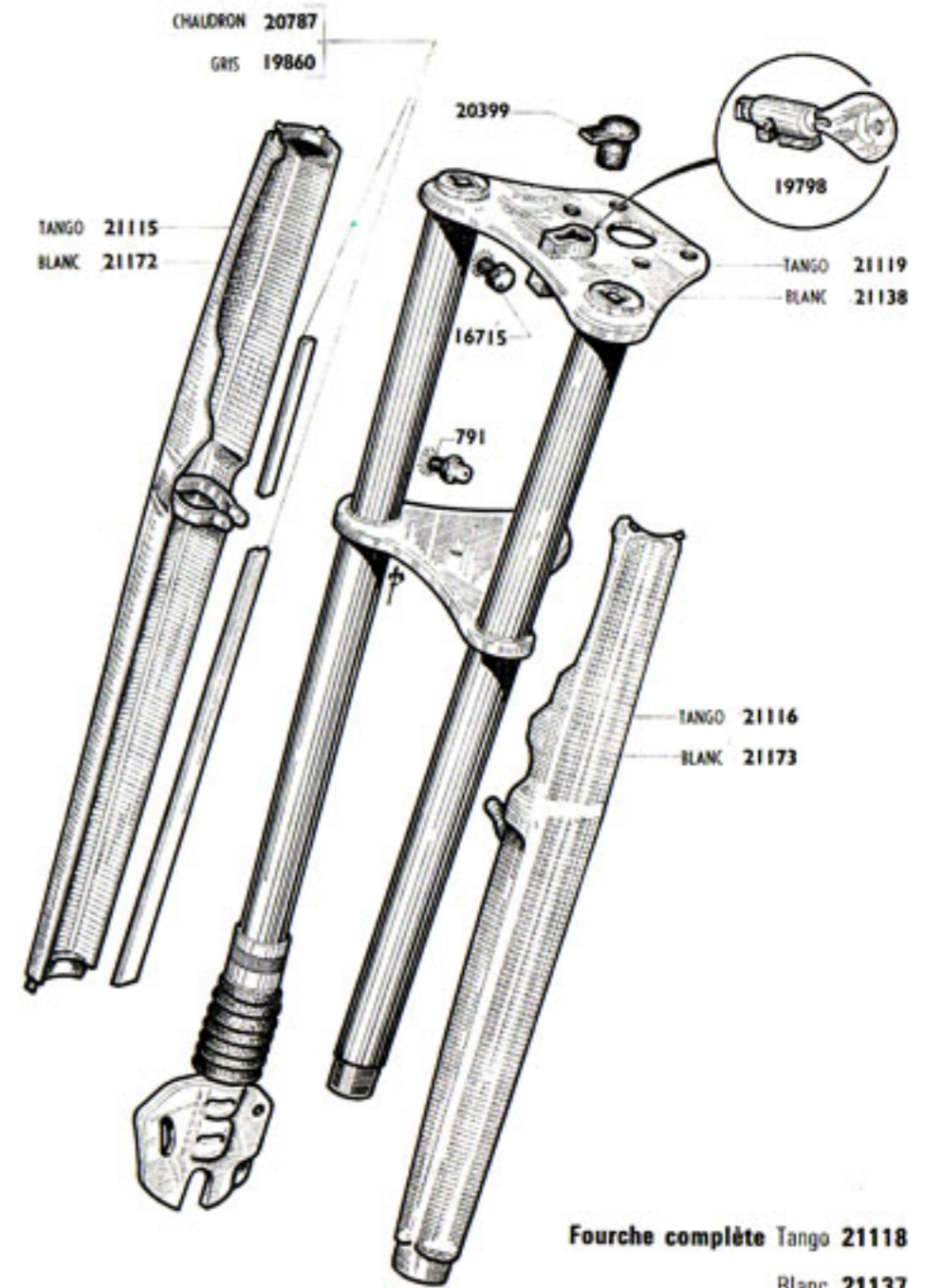
DÉSIGNATION DES PIÈCES ÉMAILLÉES	50 S-50 VS	50 L-50 VL	50 L-50 VL	DÉSIGNATION DES PIÈCES ÉMAILLÉES	50 S-50 VS	50 L-50 VL	50 L-50 VL
	Bleu	tango	blanc		bleu	tango	blanc
Cadre a/anti-vol.....	21100	21117	21136	Garde-boue AV - bleu.....	21109		
Béquille.....	21176	21176	21176	Garde-boue AR - bleu.....	21107		
Porte-bagages complet (plateau).....	21108	21122	21141	Garde-boue AV inox.....		21123	21123
Carter chaîne c. droit - tango/blanc.....		21152		Garde-boue AR.....		21121	21140
Carter chaîne c. gauche - tango/blanc.....		21153		Jeu de tringles garde-boue avant.....	21113	21125	21125
Carter chaîne c. droit - blanc/gris.....			21154	Pont garde-boue avant émaillé.....	21110		
Carter chaîne c. gauche - blanc-gris.....			21155	Pont garde-boue avant chromé.....		21124	21124
Carter chaîne c. droit - bleu.....	20279			Bras AR oscillant.....	20309	21120	21139
Carter chaîne c. gauche - bleu.....	20280						

### FOURCHE 50 S - 50 VS PHARE RECTANGULAIRE



Jeu direction complet: 15524

### FOURCHE 50 L - 50 VL PHARE TRAPÉZOÏDAL



Fourche complète Tango 21118  
Blanc 21137



## FOURCHES TÉLESCOPIQUES - JEU DE DIRECTION

### FOURCHE 50 S - 50 VS (bleu clair)

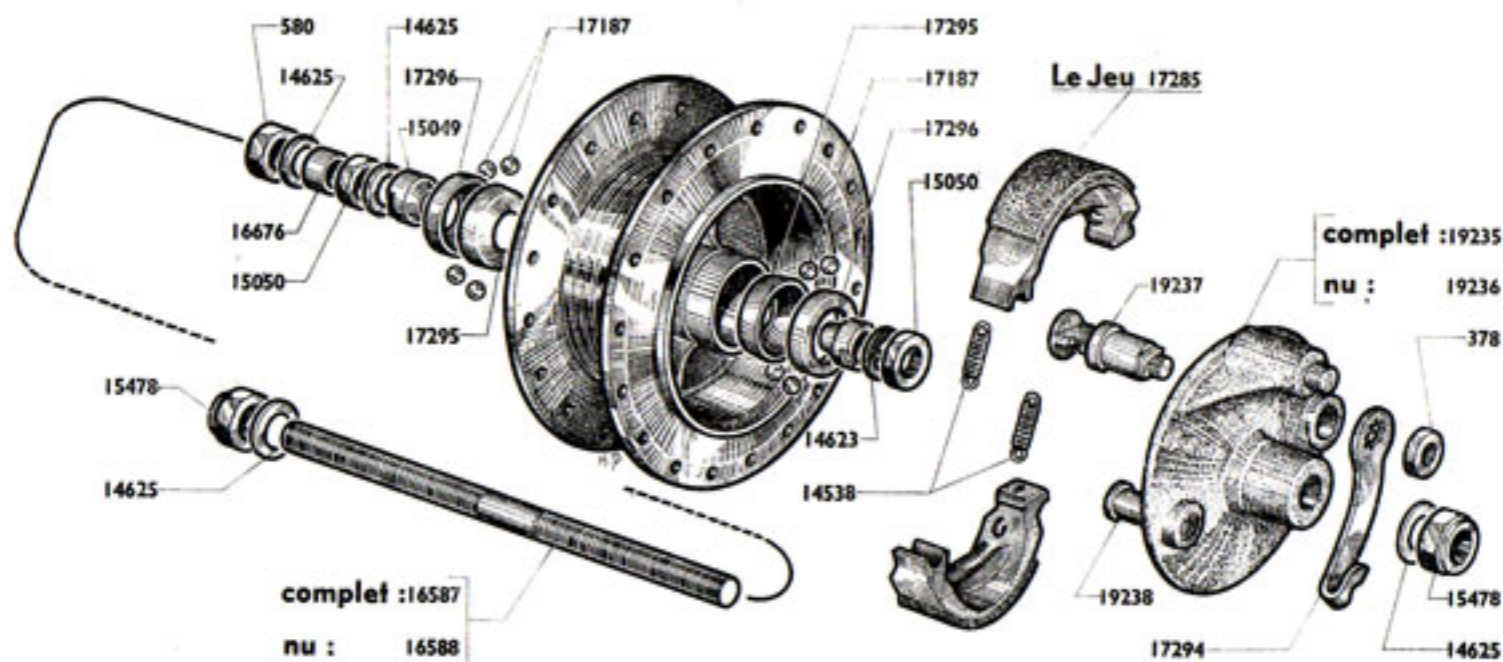
### FOURCHE 50 L - 50 VL (tango ou blanc) (pièces différentes)

Numéro pièces	Nbre de pièces	DESIGNATION	Prix unitaire Vente détail
<b>FOURCHE</b>			
34	2	Graisseur de 5x75 ..... (C. 20)	
1088	2	Rondelle « Nomel » ø 4 ser. collier de cache.. (C. 25)	
1430	2	Ecrou de 4x70 serrage collier de cache..... (C. 10)	
14591	6	Bague de fourche..... (C. 12)	
14601	2	Attache supérieure de ressort..... (C. 6)	
14605	1	Vis de pivot de fourche.....	
14606	1	Frein de vis de pivot de fourche.....	
15528	1	Bouchon (nylon) supérieur de pivot de fourche (C. 5)	
15774	2	Entretoise supérieure L = 243 <sup>m</sup> / <sub>m</sub> .....	
16715	2	Vis de 6x100x6,5 fix. caches de fourche .....	
16789	2	Entretoise milieu L = 113 <sup>m</sup> / <sub>m</sub> .....	
16790	2	Entretoise inférieure L = 20 <sup>m</sup> / <sub>m</sub> .....	
16895	2	Ressort de fourche (renforcé - fil de 30/10).....	
16940	1	Plongeur droit avec guide-ressort.....	
16941	1	Plongeur gauche avec guide-ressort.....	
17739	2	Patte attache gaines .....	
18042	2	Support de phare (à souder).....	
18043	1	Pivot de fourche avec cône .....	
19856	2	Enveloppe de protection de fourche..... (C. 12)	
19857	2	Ecrou inférieur de fourche..... (C. 12)	
19858	2	Joint anti-fuite 15x23x3 ..... (C. 12)	
20060	2	Vis de 4x70 L = 11 <sup>m</sup> / <sub>m</sub> ser. de collier de caches (C. 10)	
20101	<b>S.E.</b>	Fourche télescopique complète p/antivol .....	
20102	<b>S.E.</b>	Fourreau assemblé a/caches.....	
20284	1	Cache de fourche avec collier (côté droit) .....	
20285	1	Cache de fourche avec collier (côté gauche) .....	
20340	<b>S.E.</b>	Jeu de joncs (4) pour caches de fourche (bleu) .....	
20399	1	Bouchon douille antivol .....	
21103	2	Cache supérieur de fourche (sous écrou attache supérieure) .....	
21104	2	Joint de caoutchouc (sous-cache sup. de fourche) .....	
21105	2	Ecrou de l'attache supérieure .....	

Numéro pièces	Nbre de pièces	DESIGNATION	Prix unitaire Vente détail
<b>FOURCHE</b>			
791	2	Graisseur de 6x100..... (C. 10)	
797	2	Rondelle « Nomel » ø 6..... (C. 100)	
19798	<b>S.E.</b>	Antivol avec clés .....	(C. 10)
19860	<b>S.E.</b>	Jeu de joncs (4) pour caches de fourche gris.....	
20787	<b>S.E.</b>	Jeu de joncs (4) pour caches de fourche chaudron.....	
21115	1	Cache-fourche côté droit tango.....	
21116	1	Cache-fourche côté gauche tango.....	
21118	<b>S.E.</b>	Fourche télescopique complète tango .....	
21119	<b>S.E.</b>	Fourreau assemblé tango.....	
21137	<b>S.E.</b>	Fourche télescopique complète blanc .....	
21138	<b>S.E.</b>	Fourreau assemblé blanc.....	
21172	1	Cache-fourche côté droit blanc.....	
21173	1	Cache-fourche côté gauche blanc.....	
Toutes autres pièces identiques 50 S - 50 VS			
<b>JEU DE DIRECTION (pièces communes aux 2 fourches)</b>			
5	<b>50</b>	Bille de ø 3,96..... (C. 25)	
14207	1	Cône supérieur.....	
14208	1	Cuvette inférieure.....	
15524	<b>S.E.</b>	Jeu de direction complet.....	
15525	1	Cuvette supérieure.....	
15526	1	Contre-écrou de direction.....	
18249	1	Rondelle de contre-écrou direction..... (C. 5)	

# MOBYLETTE Série 50

21019: Moyeu AV complet Prior  $\varnothing 80 \frac{m}{m}$  à Grandes Collerettes



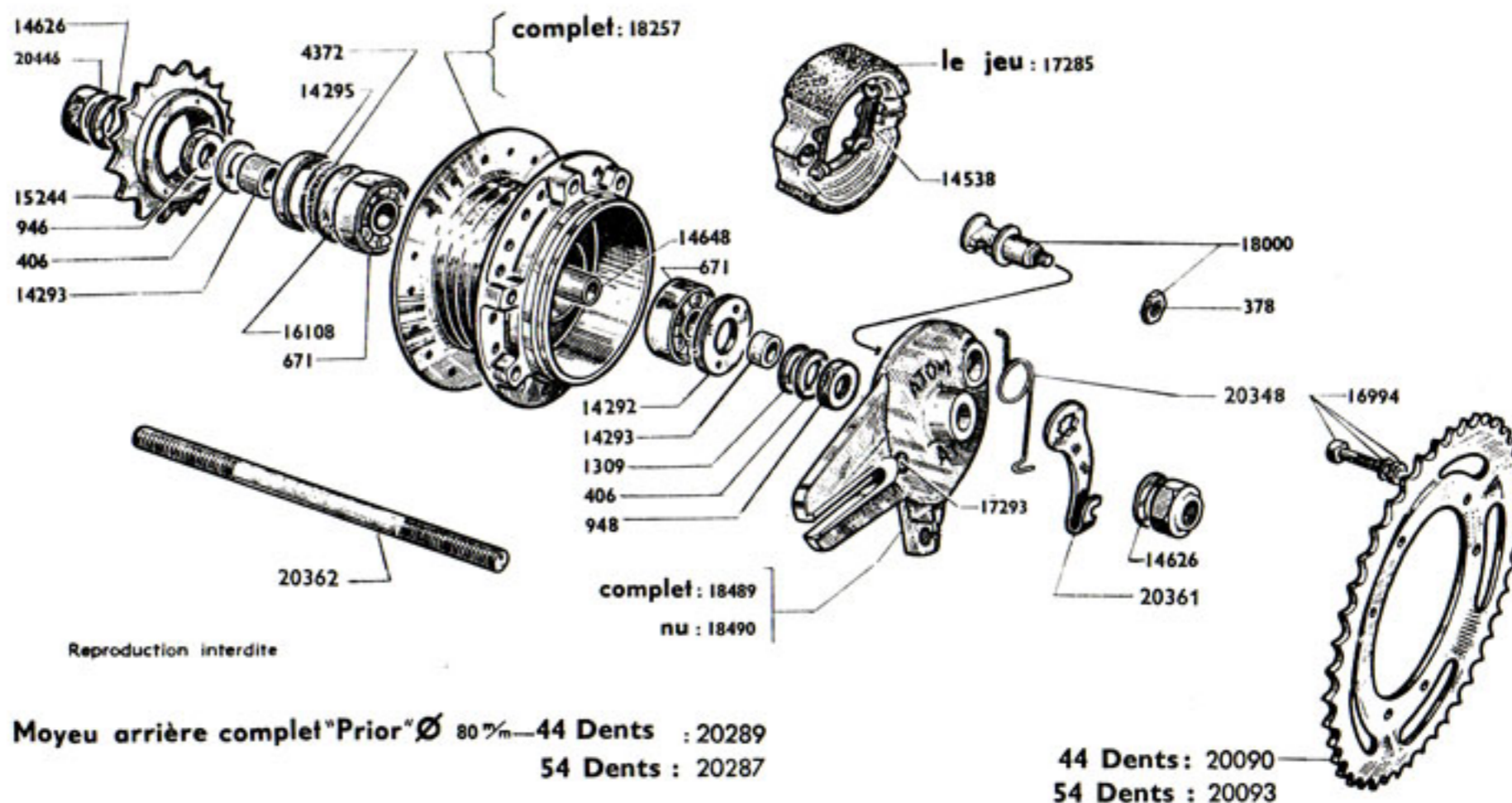
Reproduction interdite

## ROUE ET MOYEU AVANT "PRIOR" $\varnothing 80 \frac{m}{m}$

Numéro pièces	Nbre de pièces	DESIGNATION	Prix unitaire Vente détail	Numéro pièces	Nbre de pièces	DESIGNATION	Prix unitaire Vente détail
<b>ROUE 50 S - 50 L - 50 VS - 50 VL</b>							
17851	1	Ruban de jante de 17" - 1,50 (AV ou AR) .....		15049	2	Cône fixe ou réglable .....	(C. 10)
17859	36	Ecrou de rayon, jauge 18 (AV ou AR) .....	(C. 20)	15050	2	Ecrou de cône .....	
19625	36	Rayon roue AV a/ecrou 17x17x18 L = 166 $\frac{m}{m}$ .....	(C. 50)	15478	2	Ecrou de roue .....	(C. 10)
19634	1	Jante de 17" - 1,50 (AV ou AR) .....		16587	S.E.	Axe de moyeu AV complet .....	
21144	S.E.	Roue AV complète sans pneu ni chambre "PRIOR" ( $\varnothing 80$ ) grandes collerettes .....		16588	1	Axe de moyeu AV nu .....	
21145	1	Chambre à air de 2 1/4x17 petite valve (AV ou AR) .....		16676	1	Entretoise $\varnothing 11 \frac{m}{m} \times 14 \frac{m}{m}$ épais. 6,5 $\frac{m}{m}$ (cowel) .....	
21146	1	Enveloppe «MICHELIN» de 2 1/4x17 (noire) (AV ou AR) .....		17187	22	Bille $\varnothing 5,55 \frac{m}{m}$ .....	(C. 50)
<b>MOYEU</b>							
378	1	Ecrou de came des mâchoires $\varnothing 7 \frac{m}{m} \times 100$ .....		17285	S.E.	Jeu de mâchoires $\varnothing 80$ .....	(C. 5)
580	1	Ecrou de moyeu .....		17294	1	Levier de came frein AV .....	
14538	2	Ressort des mâchoires .....	(C. 10)	17295	2	Cuvette $\varnothing$ ext. = 29,8 $\frac{m}{m}$ .....	
14623	1	Rondelle à ergot .....		17296	2	Pare-huile $\varnothing$ int. = 18,5 $\frac{m}{m}$ $\varnothing$ ext. = 29,8 $\frac{m}{m}$ .....	
14625	2	Rondelle plate $\varnothing$ int. = 11 $\frac{m}{m}$ .....	(C. 10)	19235	1	Flasque des mâchoires complet .....	
				19236	1	Flasque des mâchoires nu .....	
				19237	1	Came de frein AV .....	(C. 3)
				19238	1	Point fixe à river .....	
				21019	S.E.	Moyeu AV complet «PRIOR» $\varnothing 80$ à grandes collerettes .....	
				21216	S.E.	Corps de moyeu AV nu .....	

## ROUE ET MOYEU ARRIÈRE "PRIOR"

∅ 80  $\frac{m}{m}$

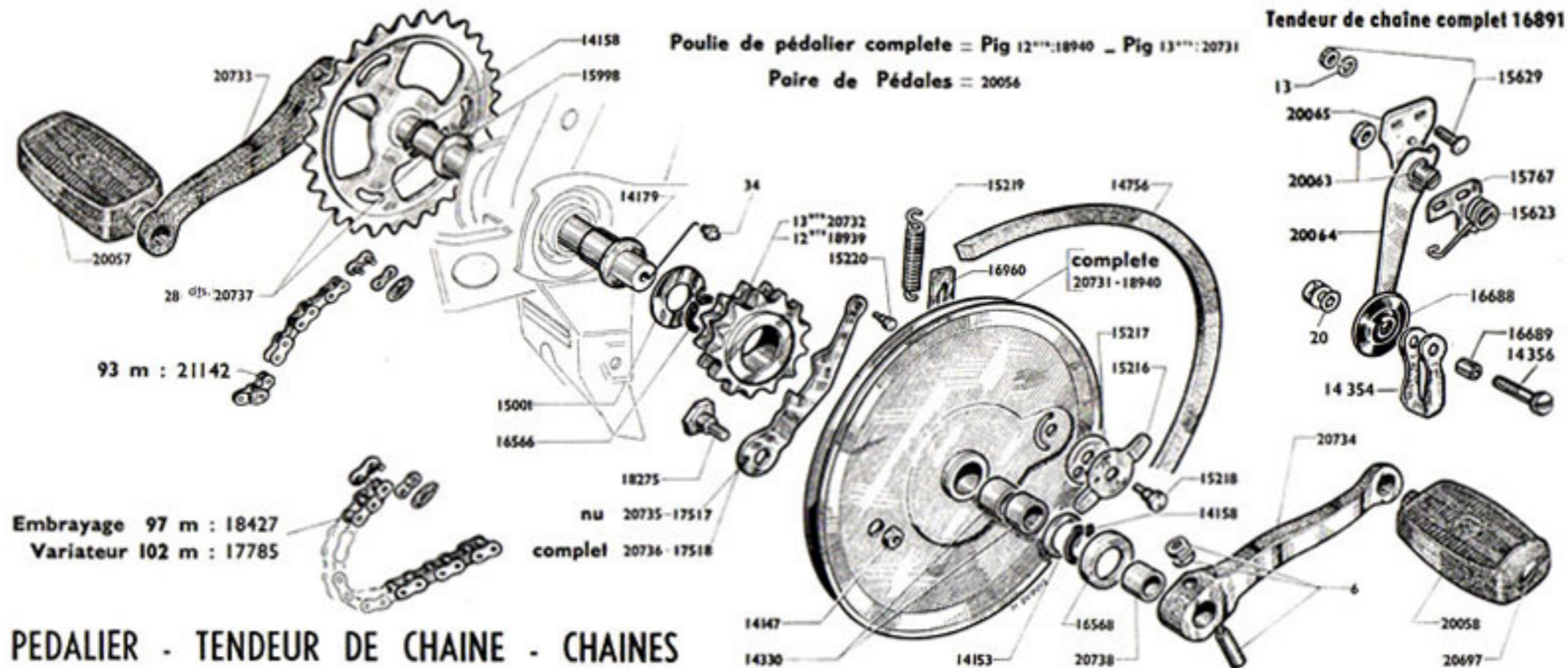


Reproduction interdite

Moyeu arrière complet "Prior" ∅ 80  $\frac{m}{m}$  - 44 Dents : 20289  
54 Dents : 20287

44 Dents : 20090  
54 Dents : 20093

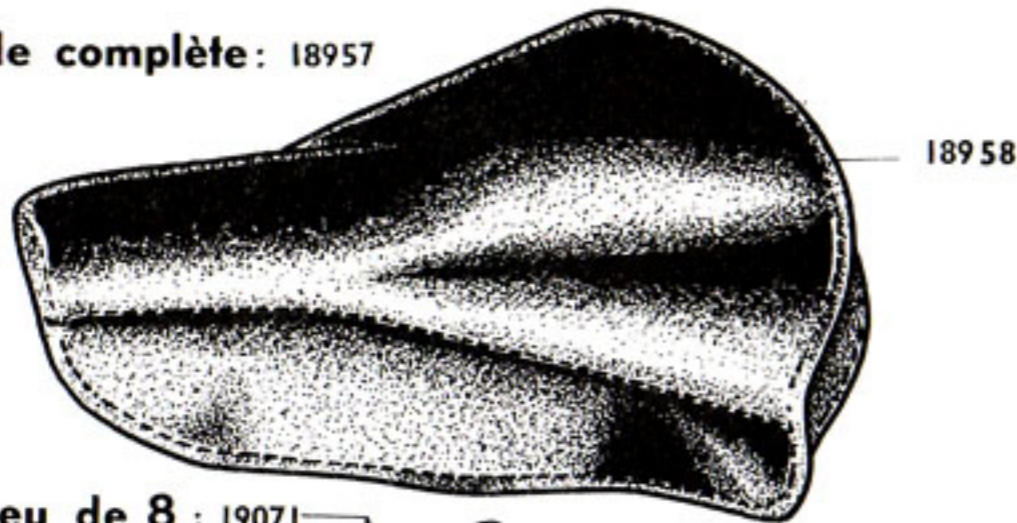
Numéro pièces	Nbre de pièces	DESIGNATION	Prix unitaire Vente détail	Numéro pièces	Nbre de pièces	DESIGNATION	Prix unitaire Vente détail
<b>ROUE</b>							
17851	1	Ruban de jante de 17" - 1,50 (AV ou AR).....		14293	2	Entretoise de moyeu ∅ int. = 10 $\frac{m}{m}$ - épais. = 6 $\frac{m}{m}$	
17859	36	Ecrou de rayon jauge 18 (AV ou AR)..... (C. 20)		14295	1	Cache-poussière ∅ ext. = 30 $\frac{m}{m}$ .....	
19634	1	Jante de 17" - 1,50 (AV ou AR).....		14538	2	Ressort des mâchoires..... (C. 10)	
21145	1	Chambre à air de 2 1/4 x 17 petite valve (AV ou AR)		14648	1	Entretoise des roulements - L = 53 $\frac{m}{m}$ .....	
21146	1	Enveloppe «MICHELIN» de 2 1/4 x 17 (noire) (AV ou AR)		15244	1	Roue libre 18 dents 34,7 x 100.....	
21147	<b>S.E.</b>	Roue AR complète sans pneu ni chambre «PRIOR» ∅ 80 - 44 dents 50 S - 50 L.....		16108	1	Joue de feutre ∅ 16,5 x 30 x 5/10.....	
21149	<b>S.E.</b>	Roue AR complète sans pneu ni chambre «PRIOR» ∅ 80 44 dents 50 VS - 50 VL.....		16994	6	Boulon tête carrée fix. pignon AR 6 x 100 x 20... (C. 10)	
21156	36	Rayon roue AR avec écrou 17 x 17 x 18 L = 172 $\frac{m}{m}$ 50 L - 50 VL - 50 S - 50 VS..... (C. 50)		17285	<b>S.E.</b>	Jeu de mâchoires ∅ 80 «PRIOR»..... (C. 5P)	
<b>MOYEU ARRIÈRE COMPLET «PRIOR» ∅ 80 <math>\frac{m}{m}</math></b>							
378	1	Ecrou de came ∅ 7 x 100.....		17293	1	Point fixe à river.....	
406	4	Rondelle de moyeu 10 x 18 x 10/10..... (C. 20)		18000	1	Came de frein AR a/écrou..... (C. 3)	
671	2	Roulement de 10 x 30 x 9.....		18257	<b>S.E.</b>	Corps de moyeu AR complet sans pignon.....	
946	1	Ecrou de moyeu 10 x 100 x 8 $\frac{m}{m}$ .....		18489	<b>S.E.</b>	Flasque des mâchoires complet ∅ 80 $\frac{m}{m}$ .....	
948	1	Ecrou de blocage int. 10 x 100 x 4.....		18490	1	Flasque des mâchoires nu ∅ 80 $\frac{m}{m}$ .....	
1309	1	Rondelle de moyeu 10 x 18 x 10/10.....		20090	1	Pignon AR 44 dts - alés. = 94 $\frac{m}{m}$ - 50 S - 50 L.....	
4372	1	Feutre.....		20093	1	Pignon AR 54 dents - alés. 94 $\frac{m}{m}$ - 50 VS - 50 VL.....	
14292	1	Ecrou de blocage roulement.....		20287	<b>S.E.</b>	Moyeu AR compl. a/pignon 54 dents - 50 VS - 50 VL..	
				20289	<b>S.E.</b>	Moyeu AR compl. a/pignon 44 dents 50 S - 50 L.....	
				<b>20348</b>	<b>1</b>	<b>Ressort de rappel levier came frein AR.... (C. 5)</b>	
				20361	1	Levier de came frein AR «PRIOR».....	
				20362	1	Axe de moyeu AR nu ∅ 10 $\frac{m}{m}$ L = 168,5.....	
				20446	2	Ecrou de roue AR ∅ 10 x 100..... (C. 10)	



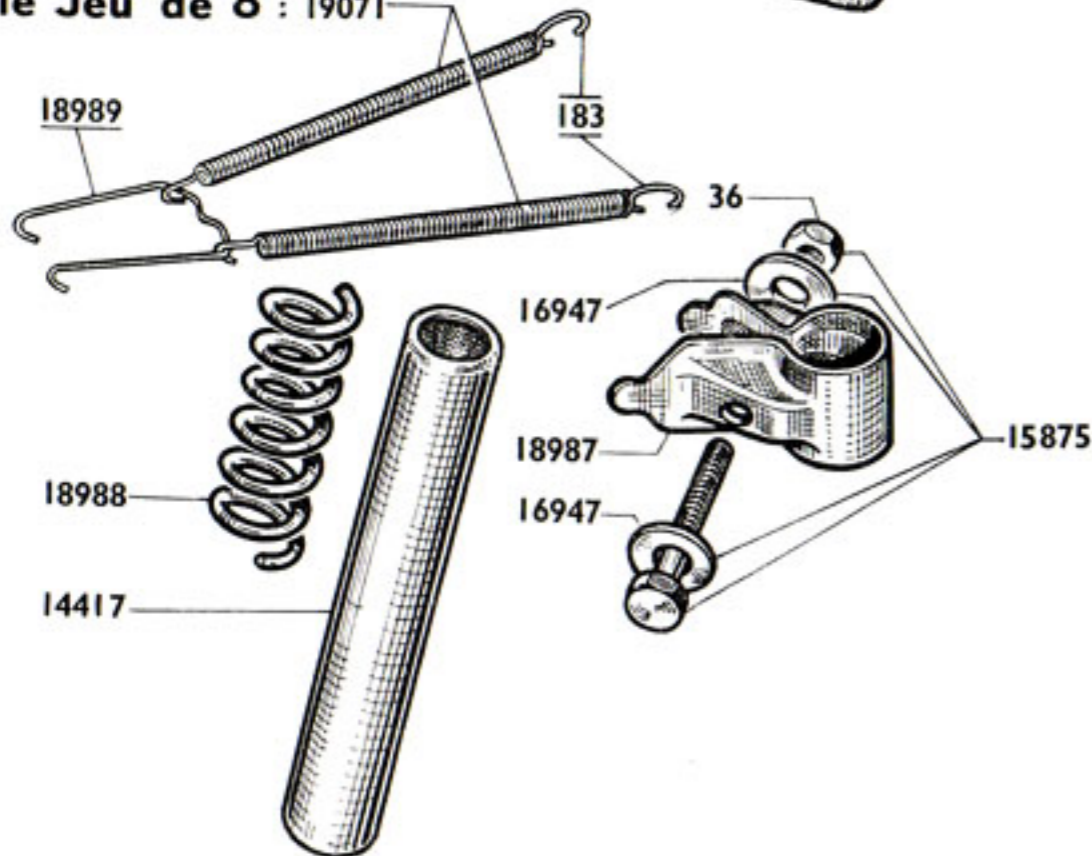
## PEDALIER - TENDEUR DE CHAINE - CHAINES

Numéro pièces	Nbre de pièces	DESIGNATION	Prix unitaire Vente détail	Numéro pièces	Nbre de pièces	DESIGNATION	Prix unitaire Vente détail
<b>PÉDALIER</b>							
6	2	Clavette de pédalier..... (C. 10)		20738	1	Entret. de manivelle gauche (épais. 12,8%).....	
34	1	Graisseur $\varnothing$ 5x75..... (C. 20)		17517	1	<b>PÉDALIER TYPE 50 VS - 50 VL</b>	
14147	1	Ecrou de l'axe de levier poulie $\varnothing$ 8x100.....		17518	S.E.	Levier de verrouillage nu pour 12 dents..... (C. 10)	
14153	1	Joue de pédalier 16,5x27x20..... (C. 10)		17785	1	Levier de verrouillage complet pour 12 dents. (C. 10)	
14158	2	Circlips de pédalier..... (C. 50)		18939	1	Chaîne transmission moteur 102 maillons Yellow.....	
14179	2	Bague de pédalier..... (C. 20)		18940	S.E.	Pignon pédalier 12 dents, alésage int. 26%..... (C. 10)	
14330	2	Douilles d'aiguilles (L = 12%)..... (C. 20)				<b>TENDEUR DE CHAINE</b>	
14756	1	Courroie 14x7 L = 799%.....		13	2	Rondelle Grower $\varnothing$ 5..... (C. 50)	
15001	1	Joue de pédalier 16,5x30x8/10..... (C. 10)		20	1	Rondelle plate $\varnothing$ 6..... (C. 25)	
15216	1	Bouton de verrouillage.....		14354	1	Pont de galet.....	
15217	1	Rondelle de friction du bouton.....		14356	1	Axe de galet tendeur avec écrou.....	
15218	1	Axe du bouton.....		15623	1	Ressort de tendeur de chaîne..... (C. 5)	
15219	1	Ressort du levier de verrouillage..... (C. 20)		15629	2	Boulon de fix. tendeur de chaîne $\varnothing$ 5x90 L = 13. (C. 10)	
15220	1	Axe de ressort sur levier.....		15767	1	Ressort butée du tendeur.....	
15998	1	Joue de pédalier 16,5x26x10/10..... (C. 10)		16688	1	Galet tendeur de chaîne complet (RILSAN).... (C. 5)	
16566	1	Truarc de pédalier..... (C. 20)		16689	1	Entretoise de galet $\varnothing$ 8 L = 10,5.....	
16568	1	Pare-huile de pédalier..... (C. 5)		16891	S.E.	Tendeur de chaîne complet..... (C. 10)	
16960	1	Limiteur de course ressort poulie.....		20064	1	Levier nu de tendeur de chaîne.....	
18275	1	Axe avec écrou de levier de verrouillage $\varnothing$ 12....		20065	1	Support de tendeur de chaîne.....	
20056	S.E.	Paire de pédales.....				<b>CHAINES</b>	
20057	1	Pédale droite.....		14364		Faux maillon de transmission moteur Yellow.. (C. 5)	
20058	1	Pédale gauche.....		14365		Faux maillon de transmission pédalier Yellow.. (C. 5)	
20697	2	Bouchon de pédale..... (C. 10)		14367		Attache rapide de transmission moteur Yellow.. (C. 5)	
20731	S.E.	Poulie de pédal. av/pignon 13 dents et douilles 50S - 50L		14368		Attache rapide de transmission pédalier Yellow (C. 5)	
20732	1	Pignon pédalier 13 dts, alésage int. 26% 50S - 50L (C. 5)		14875		Attache rapide de transmis. moteur Brampton.. (C. 5)	
20733	1	Manivelle droite Long. = 135%.....		17590		Faux maillon de transmis. pédalier Brampton.. (C. 5)	
20734	1	Manivelle gauche.....		17591		Attache rapide de transmis. pédalier Brampton.. (C. 5)	
20735	1	Levier de verrouil. nu pour 13 dts 50S - 50L. (C. 10)		18427		Chaîne transmission moteur 97 maillons 50S - 50L..	
20736	S.E.	Levier de verrouil. cplet pour 13 dts 50S - 50L. (C. 10)		21142		Chaîne transmis. pédal. 93 mail. 50S - 50L - 50VS - 50VL	
20737	1	Axe de pédalier avec plateau soudé (28 dents).....					

Selle complète: 18957



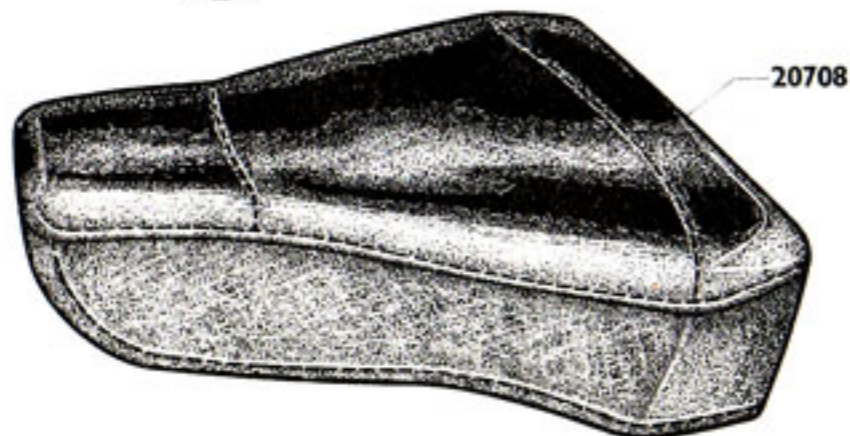
le Jeu de 8 : 19071



**SELLE (dessus Noir)**  
**Types 50 S - 50 VS**

Numéro pièces	Nbre de pièces	DESIGNATION	Prix unitaire Vente détail
36	1	Ecrou $\varnothing$ 8x100..... (C. 20)	
183	8	Crochet de ressort (court)..... (C. 10)	
14417	1	Tige de selle $\varnothing$ 25,5 <sup>mm</sup> .....	
15875	1	Boulon de chariot de selle 8x100 L = 56 <b>NOTA</b> (C. 4)	
16947	2	Rondelle pour boulon 15875..... (C. 10)	
18957	<b>S.E.</b>	Selle complète à bascule.....	
18958	1	Dessus de selle plastique noir avec intercalaire.....	
18987	1	Chariot de selle.....	
18988	1	Ressort central de selle.....	
18989	1	Crochet (avant) nez de selle.....	
19071	1	Jeu de 8 ressorts horizontaux.....	
19171	1	Sacoche à outils plast. noir (non représent.) - 50S - 50VS	

**SELLE "POUFF" (dessus Noir)**  
**Types 50 L - 50 VL (pièces différentes)**

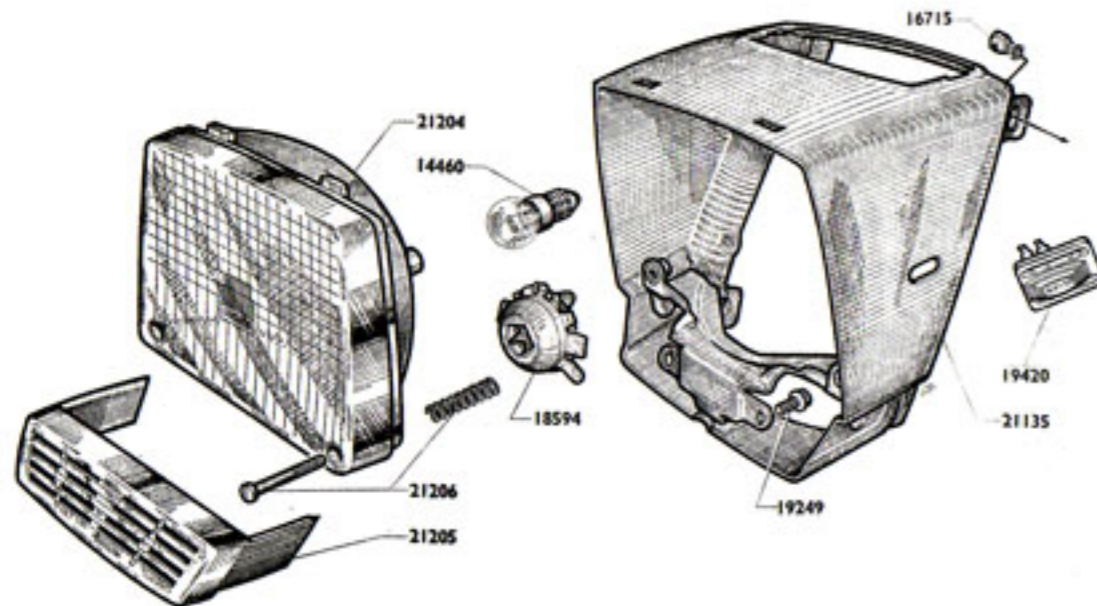


Numéro pièces	Nbre de pièces	DESIGNATION	Prix unitaire Vente détail
20705	<b>S.E.</b>	Selle complète à bascule «POUFF».....	
20708	1	Dessus de selle plastique noir «POUFF».....	

**NOTA.** - Bien que le boulon d'origine soit de  $\varnothing$  8x125, nous fournissons le boulon standard aux Pièces Détachées de  $\varnothing$  8x100 Référence 15875.

# MOBYLETTE Types 50 L - 50 VL

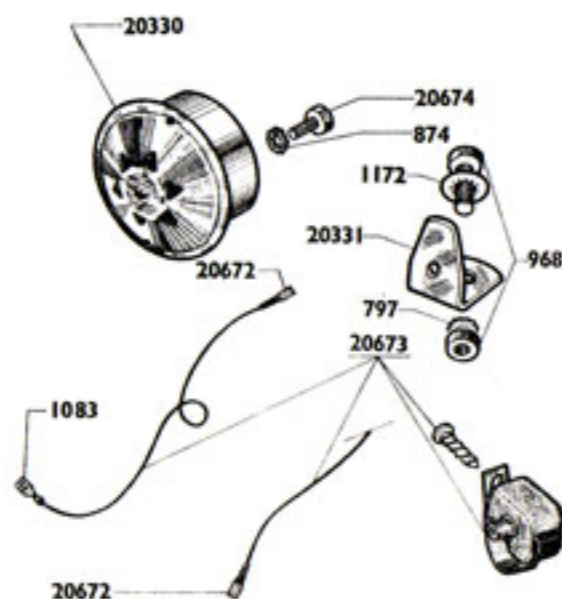
## ÉCLAIRAGE "LUXOR" TRAPÉZOÏDAL



Phare Luxor complet :  
avec Optique réglable : 21134

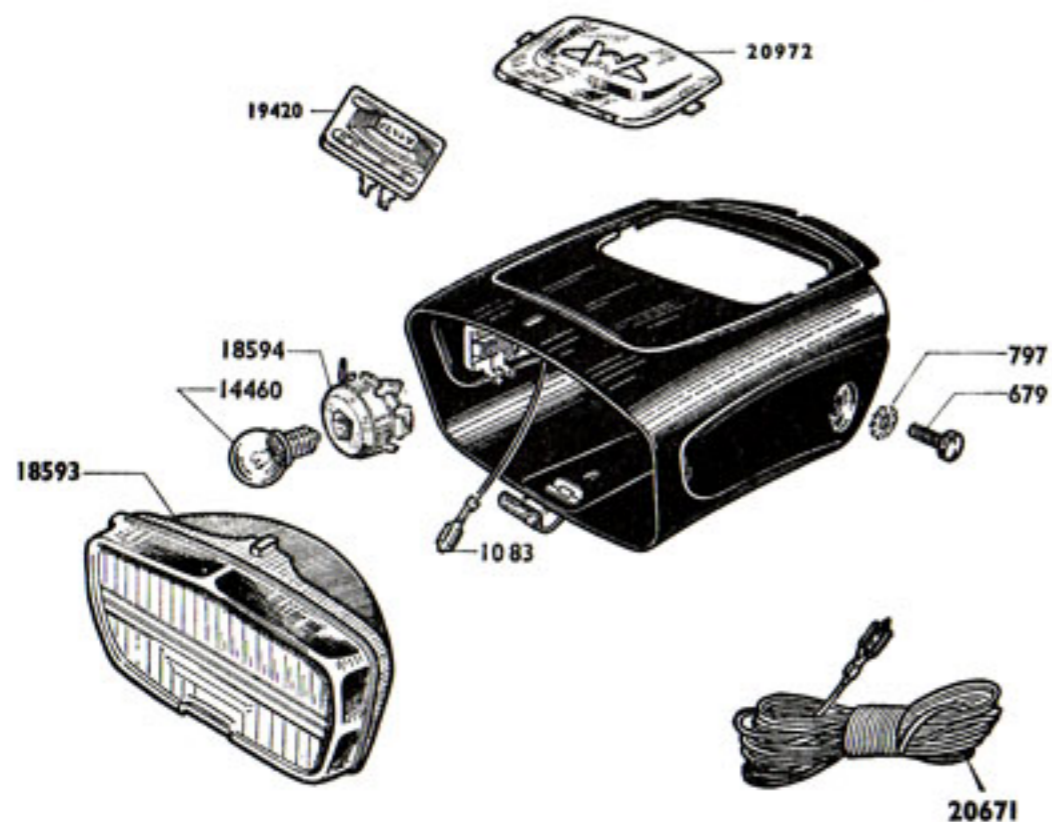
Numéro pièces	Nbre de pièces	DESIGNATION	Prix unitaire Vente détail
14460	1	Ampoule AV jaune 6 V. - 6W. .... (C. 25)	
17739	2	Patte attache gaines (non représentée) .....	
18594	1	Douille porte lampe ..... (C. 5)	
19249	1	Vis fix. grille enjoliveur $\varnothing$ 4x70, long. 8 $\frac{m}{m}$ .....	
19420	1	Commutateur complet..... (C. 5)	
21134	<b>S.E.</b>	Projecteur complet à optique réglable «LUXOR» avec cache avertisseur émail blanc .....	
21135	1	Corps de projecteur «LUXOR» émail blanc.....	
21204	1	Ensemble optique cpt «LUXOR» (sans porte lampe) ..	
21205	1	Grille enjoliveur d'avertisseur avec vis .....	
21206	2	Vis réglage projection avec ressort de compensation.	

## AVERTISSEUR



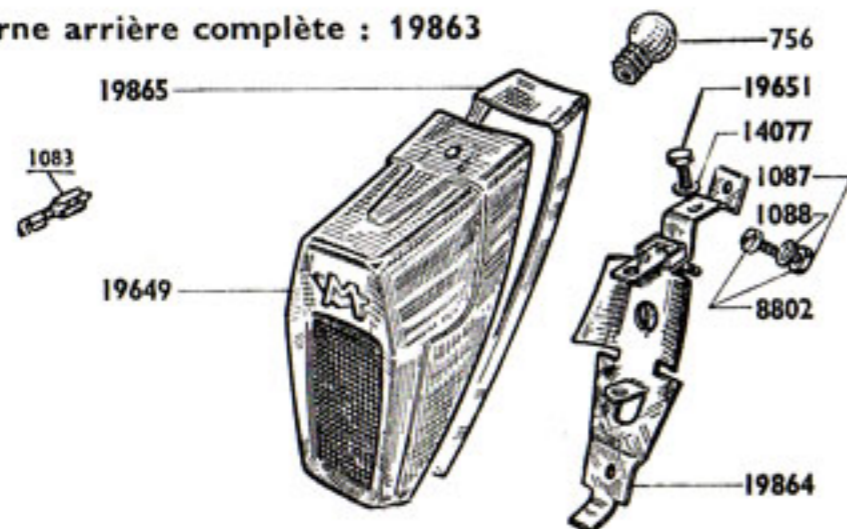
Prix unitaire Vente détail	Nbre de pièces	DESIGNATION	Prix unitaire Vente détail
797	1	Rondelle « BLOCFOR » $\varnothing$ 6 $\frac{m}{m}$ ..... (C. 100)	
874	1	Rondelle « NOMEL » $\varnothing$ 5 $\frac{m}{m}$ ..... (C. 25)	
968	1	Boulon 6x100x20 .....	(C. 10)
1083	2	Cosse clips largeur 5 $\frac{m}{m}$ .....	(C. 10)
18415	1	Timbre à main $\varnothing$ 60 (types standard) .....	
20330	<b>S.E.</b>	Avertisseur « NOVIPHONE » avec contacteur .....	
20672	1	Cosse « FASTON » pour languette de 2,8 $\frac{m}{m}$ (C. 10)	
20673	<b>S.E.</b>	Ensemble de 2 fils avec contacteur « NOVIPHONE » ..	
20674	1	Vis de 5x80 L. = 8 $\frac{m}{m}$ fix. avertisseur..... (C. 10)	
20331	1	Patte fix. avertisseur sur fourche .....	

## ECLAIRAGE "LUXOR" - PHARE RECTANGULAIRE



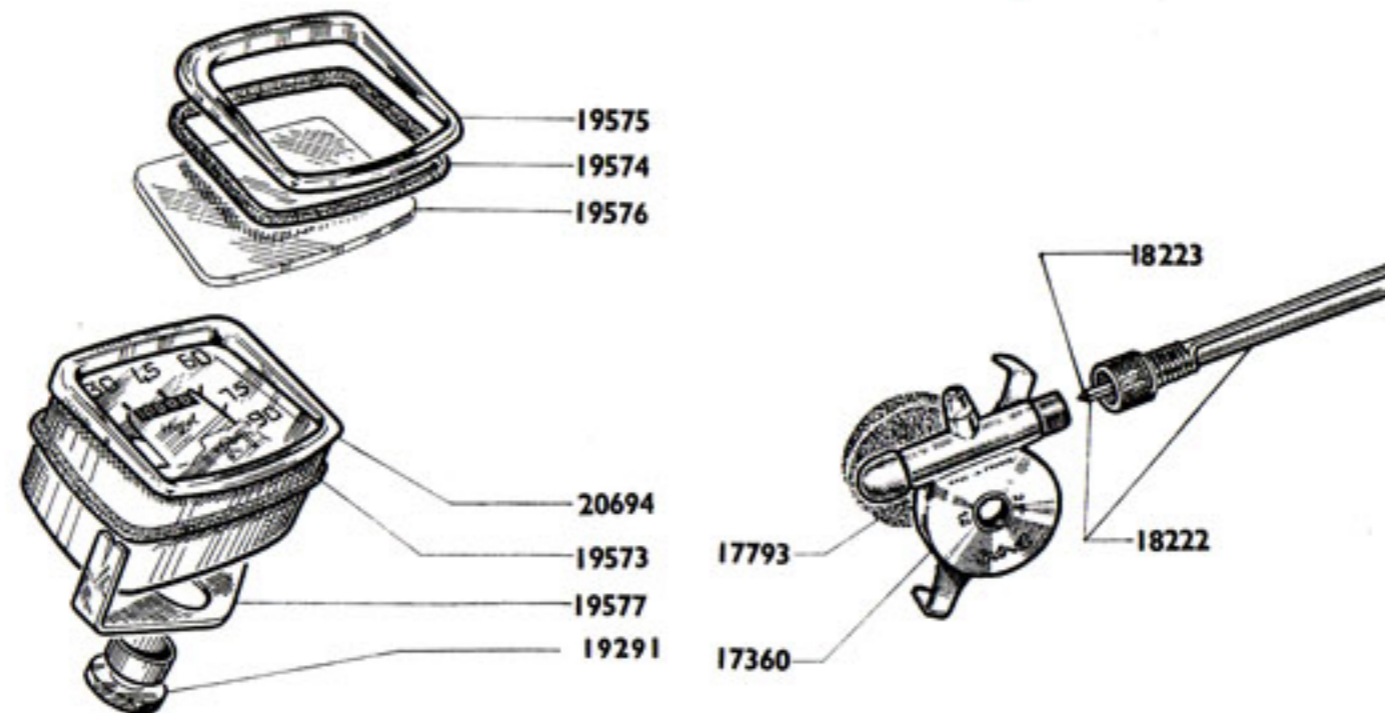
Numéro pièces	Nbre de pièces	DESIGNATION	Prix unitaire Vente détail
679	2	Vis de fix. latérale $\varnothing 6 \times 100 \times 15$ .....	(C. 10)
797	2	Rondelle « Blocfor » $\varnothing 6 \frac{3}{4}$ .....	(C. 100)
1083	2	Cosse clips largeur $5 \frac{3}{4}$ .....	(C. 10)
14460	1	Lampe de phare 6 V - 6 W.....	(C. 25)
17739	2	Patte attache gaines (non représentée).....	
18593	S.E.	Ensemble optique complet.....	
18594	1	Douille porte lampe.....	(C. 5)
19420	1	Commutateur cpt.....	(C. 5)
19465	S.E.	Phare complet (trou rectangulaire).....	
19466	1	Corps de phare (trou rectangulaire).....	
20671	1	Canalisation électrique cpte.....	
20972	1	Cache trou compteur n. mdle.....	(C. 2)
<b>LANTERNE ARRIÈRE</b>			
756	1	Lampe de lanterne AR à visser 6 V 1,8 W (ancienne appellation 12 V 0,5 A).....	(C. 25)
1087	2	Ecrou $\varnothing 4 \times 75$ .....	(C. 10)
8802	2	Boulon fix. socle feu rouge $\varnothing 4 \times 75$ L = $6 \frac{3}{4}$ ..	(C. 20)
14077	1	Rondelle plate $\varnothing 4,2 \times 8$ Epais. = $8/10$ .....	(C. 10)
19649	1	Capot de lanterne AR.....	(C. 10)
19651	1	Vis fix. capot lanterne AR $\varnothing 4 \times 70$ L = $7 \frac{3}{4}$ ..	(C. 10)
19863	S.E.	Lanterne AR complète N. Mle.....	
19864	1	Socle de lanterne AR.....	
19865	1	Joint de capot lanterne AR.....	(C. 10)
21158	1	Patte de protection fil s/garde boue AR (non illustrée)	

Lanterne arrière complète : 19863



**NOTA.** - Certaines fileries n'ont pas été détaillées. Elles peuvent être réalisées néanmoins à l'aide du nécessaire n° 1552 comprenant :

- 4 m fil noir 1m/m<sup>2</sup>
- 4 m fil marron 1m/m<sup>2</sup>
- 10 cosses rondes de  $5 \frac{3}{4}$
- 10 cosses rondes de  $3 \frac{3}{4}$
- 5 cosses AMP mâles et 5 cosses femelles 6,35 avec protecteur caoutchouc



**Compteur HURET complet 90 Km.h: 20695  
avec transmission**

Reproduction interdite

## COMPTEUR "HURET" 90 KMS

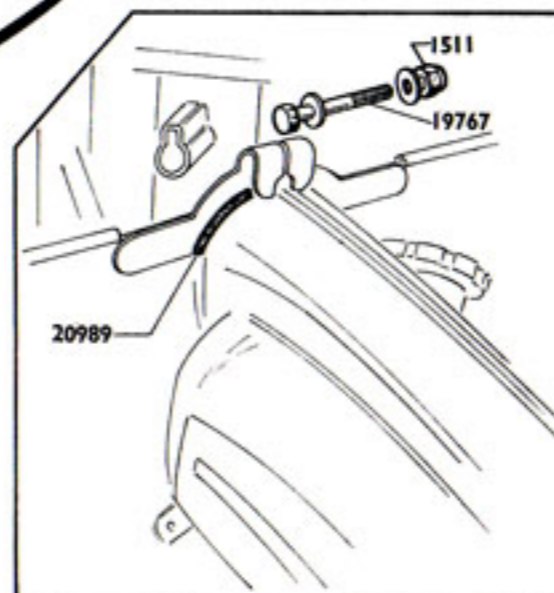
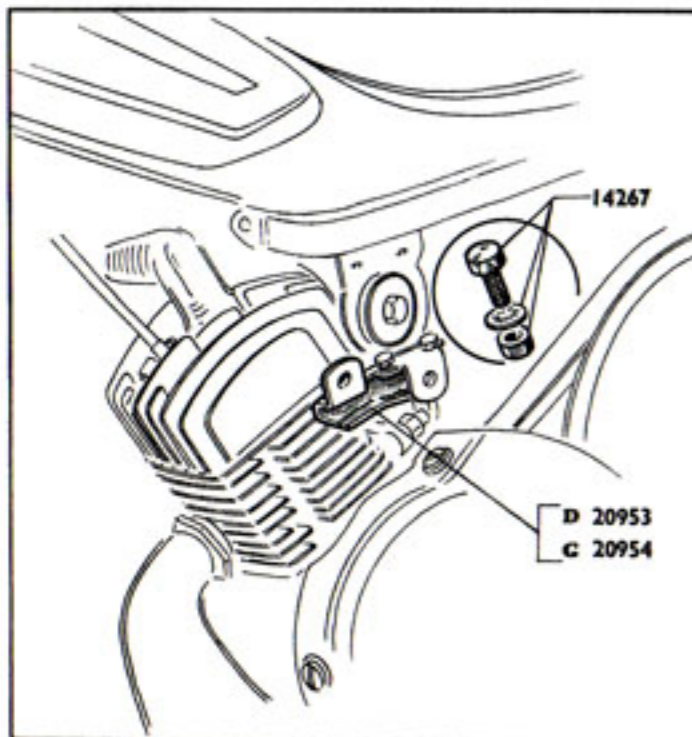
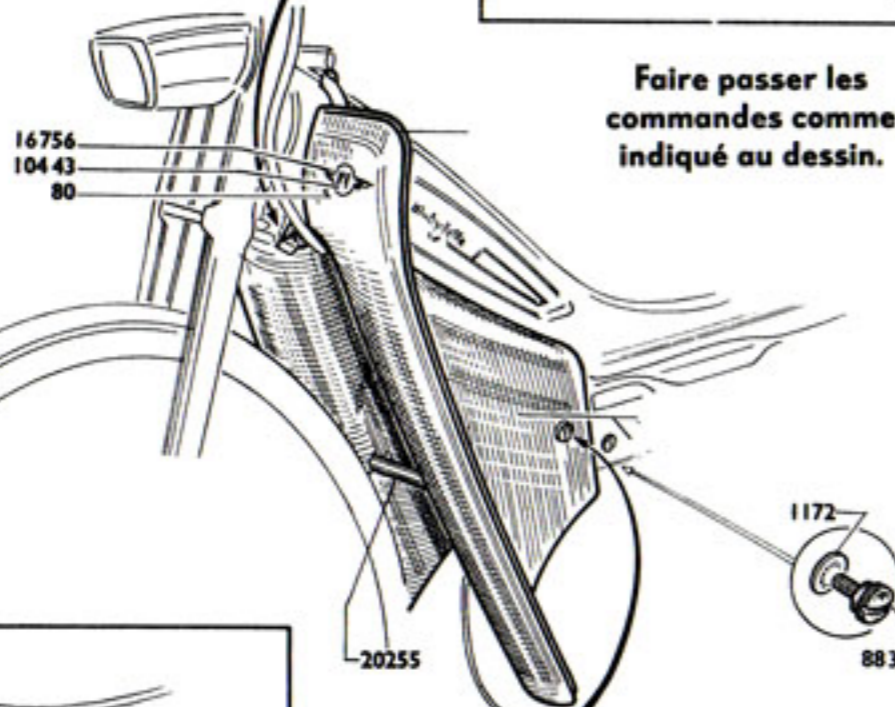
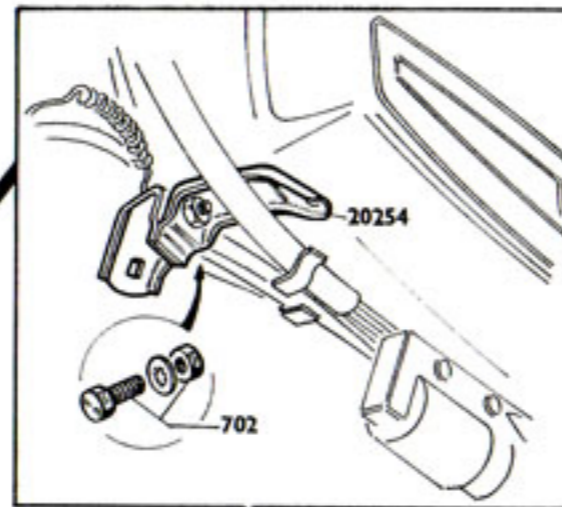
Numéro pièces	Nbre de pièces	DESIGNATION	Prix unitaire Vente détail	Numéro pièces	Nbre de pièces	DESIGNATION	Prix unitaire Vente détail
17360	1	Démultiplicateur sur roue AV .....		19574	1	Joint de verre de compteur .....	
17793	1	Joint pour démultiplicateur (mousse nylon).... <b>(C. 10)</b>		19575	1	Porte de compteur .....	
18222	1	Commande de compteur L. = 0,576 m .....		19576	1	Verre de compteur .....	
18223	1	Câble de compteur L. = 0,596 m .....		19577	1	Patte de fixation compteur .....	
19291	1	Ecrou de fixation compteur 12x100x5 .....		20694	1	Compteur nu .....	
19573	1	Joint de compteur .....		20695	<b>S.E.</b>	Compteur complet .....	



# MOBYLETTE Série 50

## TABLIER

Avant de la machine



Numéro pièces	Nbre de pièces	DESIGNATION
9	1	Ecrou $\varnothing 6 \times 100 \times 10 \times 4$ ..... (C. 25)
52	1	Rondelle plate $\varnothing 5 \frac{3}{4}$ ..... (C. 50)
79	4	Ecrou $\varnothing 5 \times 90$ ..... (C. 25)
80	2	Rivet de monogramme ..... (C. 25)
702	1	Boulon $\varnothing 6 \times 100 \times 13$ ..... (C. 10)
874	4	Rondelle «NOMEL» $\varnothing 5$ ..... (C. 25)
1172	7	Rondelle «NOMEL» $\varnothing 6$ ..... (C. 50)
1511	1	Ecrou «SERPRESS» $\varnothing 5 \times 80$ ..... (C. 10)
8831	6	Vis moletée $\varnothing 6 \times 100$ ..... (C. 25)
10443	1	Décalcomanie sous monogramme ..... (C. 25)
14267	4	Boulon $\varnothing 5 \times 90 \times 10$ ..... (C. 25)
16756	1	Monogramme de tablier ..... (C. 5)
19767	1	Vis de fix. des pattes SUP. $\varnothing 5 \times 80$ L = 42 ... (C. 5)
20254	1	Patte double ..... (C. 25)
20255	1	Tringle ..... (C. 25)
20950	<b>S.E.</b>	Fixation complète de tablier ..... (C. 25)
20953	1	Patte de fix. AR. droite ..... (C. 25)
20954	1	Patte de fix. AR. gauche ..... (C. 25)
20989	2	Jonc fix. SUP. tablier (plastique noir) L = 32 $\frac{3}{4}$ ..... (C. 25)

Numéro pièces			Nbre de pièces	DESIGNATION
Bleu clair	Tango	Blanc		
20259	20751	20754	<b>S.E.</b>	Tablier complet (sans fixation)..... (C. 25)
20260	20752	20755	1	Demi tablier côté droit ..... (C. 25)
20261	20753	20756	1	Demi tablier côté gauche ..... (C. 25)
20382	21015	20258	<b>S.E.</b>	Jeu de jons de tablier (2)..... (C. 25)



# TRÈS IMPORTANT

## COMMANDES TÉLÉPHONIQUES

Nous prions instamment nos Agents de n'utiliser le téléphone que pour des petites commandes de dépannage d'extrême urgence.

1° Toutes les commandes téléphoniques enregistrées avant 15 heures, sont, dans la mesure maximum possible, expédiées le jour même.

2° En raison du caractère exceptionnel de ces commandes, nous regrettons de vous informer qu'aucune réclamation résultant d'une interprétation imparfaite ne pourra être prise en considération.

Afin d'obtenir toute satisfaction auprès de notre Service Pièces Détachées, nous vous prions de bien vouloir prendre connaissance des conseils qui vous sont rappelés ci-dessous :

3° Toutefois, sur votre demande, nous pourrions attendre confirmation de votre ordre par écrit, afin de permettre une vérification avant envoi.

## ENLÈVEMENT DES COMMANDES PIÈCES DÉTACHÉES EN NOS MAGASINS

1° Les commandes doivent nous parvenir un minimum de 5 jours ouvrables avant enlèvement.

2° N'omettez pas de nous préciser la date et l'heure de l'enlèvement probable.

3° Afin de faciliter la répartition, nous vous recommandons de procéder à l'enlèvement, de préférence le matin.

## ÉTABLISSEMENT DES BONS DE COMMANDES

1° Nous tenons à votre disposition des carnets de bons de commande suivant modèle ci-contre.

2° Lors d'une commande de pièce quelle qu'elle soit, n'oubliez pas de bien indiquer :

- Le numéro,
- La désignation exacte,
- Le type exact de la machine intéressée,
- Les numéros cadre et moteur dans le cas d'un dépannage.

3° Attention, votre bon de commande ne devra mentionner aucune correspondance.


Si vous avez à nous entretenir de sujets différents, à savoir :

- Demandes de renseignements techniques,
- Demandes de renseignements commerciaux,
- Commandes de machines,
- Instructions pour réparations,
- Réponses diverses, etc...

Traitez chacun d'eux SUR UN FEUILLET SÉPARÉ, joint le cas échéant à votre bon de commande afin d'éviter des frais supplémentaires de correspondance. En procédant ainsi, votre commande ne sera pas retardée et il sera donné suite rapidement aux questions diverses, autres, par les services intéressés.

1

Bon de Commande Pièces Détachées du



**MOTOBÉCANE**

Société Anonyme au Capital de 45.000.000 F  
SERVICE DES PIÈCES DÉTACHÉES  
13, Rue Beurépairo - PANTIN (Seine)  
R. C. Seine 54 B 2011 - TEL. 27-94, 27-67 - C. C. P. PARIS 1187 87

GARE :

CACHET AGENT

**Paul DUBOIS**  
5, Rue de Maubeuge  
CAMBRAI (Nord)

TYPE DE MACHINE	1	2	3	NUMÉRO DE LA PIÈCE	NOMBRE DE PIÈCES	4	DÉSIGNATION

**ATTENTION.** - Il est de votre intérêt, afin d'éviter toute erreur d'interprétation des pièces détachées commandées de respecter les instructions ci-dessous :

- 1° **Ecrire lisiblement.**
- 2° **Respecter les colonnes.**
- 3° **Ne rien mettre dans les colonnes hachurées, celles-ci sont réservées au Service d'Enregistrement des Pièces Détachées. La rapidité d'exécution de vos commandes est dépendante de la clerté de ce bon.**



SOCIÉTÉ ANONYME AU CAPITAL DE 41.435.150 Frs  
R.C. SEINE 54 B 7011 C.C.P. PARIS 1597-97



SOCIÉTÉ ANONYME AU CAPITAL DE 7.673.900 Frs  
R.C. SEINE 54 B 7009 C.C.P. PARIS 1597-98

Siège Social : **16, Rue Lesault** — 93 - PANTIN  
**Tél. : 845-27-94 - 845-27-67**

Adresser la correspondance Boîte Postale N° 202 PANTIN

MAGASIN PIÈCES DÉTACHÉES :

**13, Rue Beaurepaire** — 93 - PANTIN

ATELIER DE RÉPARATIONS ET GARANTIE :

**35, Rue Baudin** — 93 - LE PRÉ-St-GERVAIS

L'atelier de réparations, 35, rue Baudin, 93 - Le Pré-Saint-Gervais, est ouvert tous les jours, sauf le Samedi, de 8 h. à 11 h. et de 13 h. à 17 h. Le Vendredi fermeture à 15 heures 30.

Le service Pièces Détachées, 13, rue Beaurepaire à 93 - Pantin est ouvert tous les jours, sauf le Samedi, de 8 h. à 11 h. 30 et de 13 h. 30 à 17 h. Le Vendredi fermeture à 15 heures 30.